



YANMAR

MINI KOPARKA



Vi057-6



Waga operacyjna	5485 kg
Silnik	4TNV84T
Siła kopania (ramię)	24,4 kN
Siła kopania (łyżka)	41,9 kN

Bez kompromisów

między kompaktową konstrukcją
a siłą i wydajnością



KOMPAKTOWA BUDOWA

Yanmar, twórca koncepcji ViO, ma niezrównane doświadczenie w tworzeniu koparek zeroobrotowych.



NOWA KONSTRUKCJA WYSIĘGNIKA

Nowa konstrukcja o strukturze skrzynkowej, podnosi sztywność i wytrzymałość.



MOCNY SILNIK YANMAR

Najnowsza wersja silników Yanmar TNV: turbodoładowany 4-cylindrowy silnik z bezpośrednim wtryskiem paliwa poprawia osiągi, zmniejsza zużycie paliwa i emisję spalin.



NAJLEPSZE PODZESPOŁY

Maszyna opracowana w Japonii w oparciu o podzespoły najlepszych producentów gwarantuje najwyższą jakość. Podzespoły zaprojektowano i wykonano dla najcięższych zadań roboczych i długiego okresu eksploatacji.



PROSTA OBSŁUGA

Łatwe dojsię do głównych podzespołów maszyny przez 5 otwieranych kłap zapewnia szybki dostęp podczas obsługi codziennej i czynności serwisowych.



KABINA

Przeprojektowana kabina, uszyta na miarę, zmienia warunki pracy operatora poprzez zwiększoną przestrzeń na nogi, uniwersalny design, nowy elektroniczny panel kontrolny, optymalną ergonomię i znacznie obniżony poziom hałasu.



PROSTE STEROWANIE

Wyjątkowa precyzja ruchów dzięki idealnie ułożonym dźwigniom sterującym. Proporcjonalne sterowanie oboma obwodami zasilania hydraulicznego osprzętu. Standardowe wyposażenie obejmuje również "Automatyczny powrót silnika do biegu jałowego" oraz tryb "Eco-Mode", ograniczający zużycie paliwa.





WYSOKA WYDAJNOŚĆ

Udoskonalenie podzespołów układu napędowego (silnika, pompy hydraulicznej, rozdzielacza): pozwala to na wykonywanie najcięższych prac w ciasnych przestrzeniach.



DOSKONAŁA STABILNOŚĆ

Solidna konstrukcja podwozia w koncepcji X-frame, zwiększona masa operacyjna i nowa konstrukcja wysięgnika gwarantują imponujący poziom stabilności, szczególnie podczas pracy w obrocie.



UKŁAD ROBOCZY

Nowa struktura układu roboczego, ze zmienioną kinematyką i strukturą wysięgnika. "Sworzeń główny" przeprojektowany dla podniesienia wytrzymałości, zwiększenia żywotności oraz zmniejszenia całkowitego kosztu eksploatacji.

NIEZRÓWNANA KOMPAKTOWOŚĆ

ViO57-6 KORZYSTA Z UNIKALNEGO DOŚWIADCZENIA YANMAR W OPRACOWYWANIU KOPAREK OPARTYCH NA ZASADZIE ZEROWEGO OBROTU. OD CZASU WYNALEZIENIA KONCEPCJI ViO W 1995 YANMAR POZOSTAŁ LIDEREM W PROJEKTOWANIU NAJBARDZIEJ KOMPAKTOWYCH KOPAREK NA RYNKU.



ViO57-6 jest prawdopodobnie najbardziej kompaktową koparką w swojej klasie, zapewniając klientom Yanmar prawdziwy komfort pracy, zwłaszcza w aplikacjach miejskich, gdzie przestrzeń pracy jest ograniczona.

Nowa konstrukcja wysięgnika ViO57-6 oferuje również zwarty promień obrotu maszyny.

ZALETY KONSTRUKCJI ViO

- + Większe bezpieczeństwo zarówno dla operatora, jak i innych pracowników na placu budowy, szczególnie znajdujących się w pobliżu pracującej maszyny.
- + Martwe pole podczas obrotu zmniejszone do minimum: zwiększa bezpieczeństwo osób pracujących w pobliżu maszyny.

NOWA KONCEPCJA WYSIĘGNIKA

Siła podnoszenia ViO57-6 podniesiona o 10 % przy pozostawionej długości wysięgnika 2950 mm tylko dzięki radykalnej zmianie jego konstrukcji.

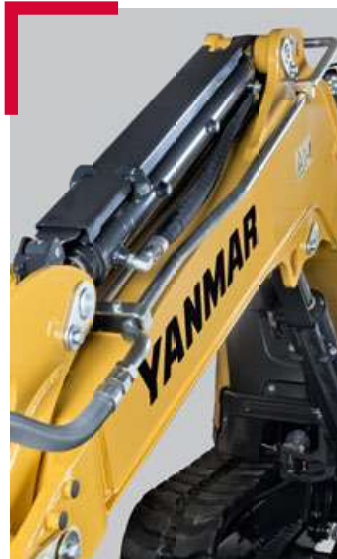
Nowa konstrukcja ogranicza również masę wysięgnika o 40 kg, co podnosi stabilność maszyny.

Zwiększoną wytrzymałość wysięgnika maszyny oraz jej trwałość i okres eksploatacji zapewnia skrzynkowa struktura konstrukcji. Podstawa kolumny obrotu oraz układ zawieszenia wysięgnika o podniesionych parametrach gwarantują wydłużoną żywotność i zredukowany koszt eksploatacji maszyny.



NAJLEPSZA NA RYNKU OCHRONA WYSIĘGNIKA I RAMIENIA

ViO57-6 posiada standardowe, kompletne osłony wszystkich siłowników dla wysięgnika, ramienia oraz łyżki. Wszystkie przewody połączeniowe zostały osłonięte oplotami stalowymi, natomiast tłoczyska siłowników zabezpieczają płyty stalowe, co drastycznie obniża koszty napraw eksploatacyjnych.



WYDAJNOŚĆ

ViO57-6 korzysta z układu napędowego o podniesionych parametrach: połączenie nowego mocniejszego silnika, pompy hydraulicznej (+ 14%) oraz nowego rozdzielacza poprawiają czas cyklu roboczego o więcej niż 10%.

UKŁAD HYDRAULICZNY VIPPS (ViO PROGRESYWNY SYSTEM 3 POMP)

Układ hydrauliki ViO57-6 opiera się o kombinację podwójnej pompy hydraulicznej, wielotłokowej o zmiennym przepływie i rozdzielacza zapewniającego wielokierunkową kombinację i kontrolę przepływów. Pompy załączają się automatycznie w zależności od wykonywanej pracy, zapewniając zwiększoną łatwość obsługi dla operatora. Z jednej strony, kombinacja przepływów pompy pozwala zwiększyć szybkość pracy, a z drugiej strony, system umożliwia płynne i precyzyjne wykonywanie wszystkich operacji, nawet podczas jazdy maszyny.



ŁATWA OBSŁUGA

REGULOWANE PROPORCJONALNIE STEROWANIE HYDRAULIKĄ OSPRZĘTU

Standardowe wyposażenie ViO57-6 zawiera dwa dodatkowe obwody hydrauliczne. Oba są kontrolowane poprzez proporcjonalny przełącznik (znajdujący się na joysticku), adaptujący przepływ i kierunek zasilania. Dodatkowo każdy układ posiada łatwy w obsłudze potencjometr, który reguluje przepływ oleju, w celu zoptymalizowania zasilania, zgodnie ze specyfikacją stosowanego osprzętu roboczego.

UKŁAD JEZDNY

ViO57-6 korzysta z hydromotorów zapewniających zwiększenie momentu obrotowego o 10%, które zapewniają ograniczenie cykli pracy i zwiększenie wydajności, zwłaszcza w zastosowaniach związanych z wyrównywaniem terenu. Standardowe wyposażenie zawiera dwubiegowe hydromotory napędowe, które automatycznie przełączają prędkość roboczą, w zależności od warunków roboczych. Operator otrzymuje zawsze optymalne rozłożenie mocy pomiędzy siłą ucięcia a prędkością jazdy, co czyni pracę łatwiejszą i poprawia komfort prowadzenia.

MOCNY SILNIK YANMAR

ViO57-6 korzysta z najbardziej zaawansowanych technologii wiodącego producenta przemysłowych silników wysokoprężnych.

Silnik o mocy 48,4 HP serii TNV wyposażony jest w bezpośredni wtrysk paliwa zapewniający optymalne warunki spalania. Posiada w pełni elektroniczne sterowanie zapewniające ViO57-6 całkowitą, inteligentną kontrolę silnika. Silnik 4TNV84T w ViO57-6 wyposażony jest w turbosprężarkę, która zwiększa moc maszyny i moment obrotowy oraz obniża zużycie paliwa. Pozwala to zmniejszyć obroty o 200 rpm i znacznie ogranicza poziom hałasu dla operatora i osób znajdujących się w pobliżu maszyny.

Konstrukcja ViO57-6 przewiduje integrację z nowymi silnikami spełniającymi normy Stage V serii 4TNV86CT-PBV, który Yanmar wprowadzi na rynek w 2017 r.



TRYB ECO-MODE

Tryb Eco-Mode efektywnie kontroluje prędkość obrotową, która zmniejsza się o 300 rpm., co pozwala ograniczyć zużycie paliwa.



AUTOMATYCZNE ZMNIJSZENIE OBROTÓW

Silnik powraca do biegu jałowego, jeśli operator nie dotyka dźwigni sterującej przez 4 sekundy. Oddziaływanie na środowisko (hałas i emisje spalin) oraz zużycie paliwa są wtedy znacznie obniżone.



STABILNOŚĆ

UNIKALNE PODWOZIE

Koncepcja ramy podwozia X-shaped o strukturze skrzynkowej zapewnia doskonałą sztywność i odporność na siły skręcające. Rama została zaprojektowana, w celu uzyskania maksymalnej wytrzymałości.

Wszystkie elementy podwozia zostały udoskonalone:

- + Zwiększono szerokość rolki napinającej o 25%
- + Zwiększono średnicę rolek prowadzących o 14%, a szerokość o 13%
- + Zwiększono szerokość koła napędowego o 29%

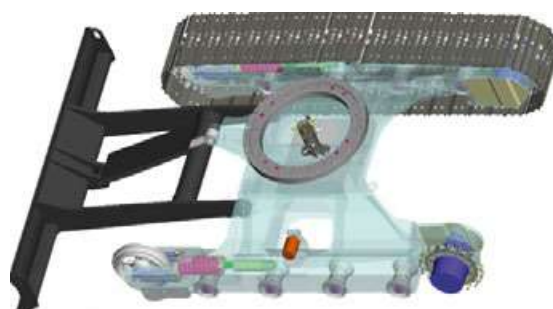
Te ulepszenia zwiększają wytrzymałość i redukują całkowite koszty eksploatacji.

Nowa konstrukcja podwozia i zoptymalizowany rozkład mas przyczyniają się do zwiększenia stabilności ViO57-6.



WYSOKOŚĆ MASZYNY

Przeprojektowanie podwozia spowodowało zmniejszenie wysokości maszyny do optymalnej wysokości 2,54 m, co ułatwia transportowanie. Poprawiło również prześwit, zwiększony o 28% do 345 mm.



BEZPIECZEŃSTWO

Konstrukcja kabiny ViO57-6 została zaprojektowana tak, aby spełniać wymagania certyfikacji ROPS (Konstrukcja ochronna przeciw przewróceniu), jak również FOPS (Konstrukcja zabezpieczająca przed spadającymi obiektami) poziom 1.

OŚWIETLENIE LED: WYDAJNOŚĆ I NISKIE KOSZTY

Aby pracować bezpiecznie, sprawnie i dokładnie w ciemnościach, maszyna ViO57-6 wyposażona jest standardowo w 1 światło LED umiejscowione w wewnętrznej części wysięgnika. Technologia LED zapewnia silne światło przy jednoczesnym zmniejszeniu zużycia energii, co zwiększa żywotność akumulatora. Opcjonalnie mogą być dodane dwa światła LED z przodu kabiny, jak również jedno tylne światło LED oraz „kogut” ostrzegawczy.



KONSERWACJA

ŁATWY DOSTĘP

Codzienna konserwacja musi być wykonywana z łatwością. Maska silnika i osłona boczna z prawej strony są łatwe do otwarcia. Daje to dostęp do wszystkich głównych elementów maszyny: filtra powietrza, chłodnicy, pompy uzupełniania paliwa, akumulatora, zbiornika paliwa, zbiornika oleju hydraulicznego, alternatora, miarki poziomu oleju silnikowego, filtra paliwa separatora wody, poziomu płynu chłodzącego, itp ...



DŁUGIE OKRESY MIĘDZY PRZEGLĄDAMI

Koparki Yanmar przeznaczone są do pracy, dlatego interwały serwisowe zostały wydłużone.



NAJLEPSZE PODZESPOŁY

Wszystkie części maszyny ViO57-6 zostały zaprojektowane tak, aby była ona niezawodna, trwała i zdolna do wykonywania nawet bardzo wymagających prac.

BIS Maszyny Budowlane - www.bis-bau.pl

KOMFORT

PRZESTRONNA I WYGODNA KABINA

Operator został umieszczony w centrum i wokół niego została zaprojektowana cała kabina. Yanmar stworzył koncepcję "Universal Design", która koncentruje się na ergonomii oraz na poprawnym rozmieszczeniu takich rzeczy jak klamki, poręcze, drzwi i uchwyty. W połączeniu ze zwiększonym miejscem na nogi, pozwala to na optymalizację komfortu i bezpieczeństwa pracy operatora.



WYSOKOWYDAJNY UKŁAD WENTYLACJI

Dystrybucja powietrza i cyrkulacja w kabinie została ulepszona poprzez optymalne położenie sześciu dysz wentylacyjnych. Funkcja odmrażania zapewnia doskonale odparowywanie kabiny. Została dodana funkcja świeżego powietrza / recyrkulacja (obieg zamknięty) wraz z układem filtracji powietrza, wyposażonym w łatwo dostępne filtry. Zmiany te znacznie poprawiają komfort pracy operatora, szczególnie w zmiennych warunkach pogodowych.

Dostępny opcjonalnie układ klimatyzacji został ulepszony poprzez zwiększenie jego wydajności w zakresie zwiększenia mocy chłodzenia oraz podniesienia poziomu przepływu powietrza.

OPTYMALNA WIDOCZNOŚĆ WOKÓŁ MASZyny

Konstrukcja ViO57-6 zapewnia ergonomiczne otoczenie w kabinie, doskonałą widoczność i wyjątkowe bezpieczeństwo. Kształt kabiny zapewnia operatorowi doskonałą widoczność 360°, w celu poprawy bezpieczeństwa w miejscu pracy i efektywności pracy.

Model ViO57-6 wyposażony jest w trzy lusterka, które pozwalają operatorowi na kontrolowanie obszaru roboczego bez ruszania się z fotela.



CICHA KABINA

Inżynierowie Yanmar położyli duży nacisk na innowacyjne sposoby redukcji poziomu hałasu. Udało się obniżyć poziom hałasu o 3 dB (A). Zmiany te wpływają na poziom komfortu operatora.

KOMFORTOWY REGULOWANY FOTEL

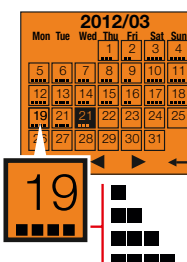
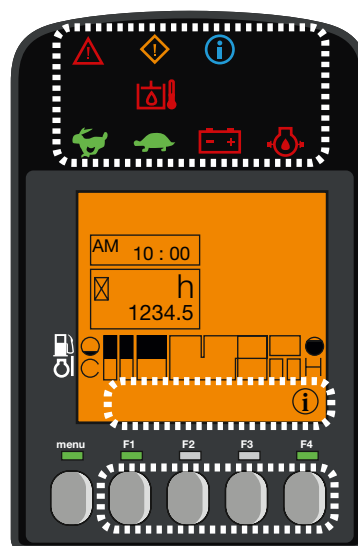
Fotel z zawieszeniem pneumatycznym posiada wiele możliwości regulacji, w celu ustawienia optymalnej pozycji siedzenia. Panel sterowania został przeprojektowany tak samo jak i podłokietniki, które dodatkowo zwiększają komfort operatora.



CYFROWY WYŚWIETLACZ

Model ViO57-6 jest wyposażony w cyfrowy interfejs, który informuje operatora o stanie maszyny w czasie rzeczywistym. Idealnie zintegrowany z konsolą po prawej stronie ekran 3,3" zapewnia doskonałą widoczność. Interfejs dostarcza klientowi poprzez kontrolki LED i wskaźniki użytecznych informacji o ważnych parametrach, takich jak zużycie paliwa, poziom paliwa, temperatura płynu chłodzącego, itp ...

Interfejs wspomaga także użytkownika, przypominając o niezbędnych przeglądach i czynnościach serwisowych. Służy również jako narzędzie diagnostyczne w przypadku awarii, pokazując kod błędu oraz ikonę informacji na wyświetlaczu.



WYPOSAŻENIE



[WYPOSAŻENIE STANDARDOWE]

WYKONANIE

Silnik 4TNV84T Yanmar diesel | Wtrysk bezpośredni | System elektronicznej kontroli (ECU) | Tryb Eco-Mode | System automatycznego zmniejszenia obrotów | System hydrauliczny VIPPS (ViO Progresywny system 3 pomp) | Dodatkowy układ hydrauliczny wyprowadzony do końca ramienia kontrolowany za pomocą potencjometru | Automatyk 2-ga prędkość | Filtr hydrauliczny w układzie sterowania | Zewnętrzny wskaźnik poziomu oleju hydraulicznego | 1 lampka LED zintegrowana z wysięgnikiem |

KOMFORT

Interface LCD | Regulowany fotel z poszyciem materiałowym, zawieszeniem pneumatycznym i zagłówkiem | Regulowane podparcie nadgarstka | Podnóżki | Szerokie pedały jazdy | Dwuczęściowa osłona słoneczna całkowicie składana | Podwójne suwane okno z prawej strony | Przejroczyste okno dachowe | Wycieraczkę | Spryskiwacz | Automatyk lampy sufitowe | 2 gniazda x 12V | Miejsce do przechowywania | Bezpieczny schowek do przechowywania dokumentów | Uchwyty |

BEZPIECZEŃSTWO I WYTRZYMAŁOŚĆ

Poręcze | Dźwignia bezpieczeństwa | Pas bezpieczeństwa z zwijaczem | Młotek bezpieczeństwa | Zaczepy dźwigowe | 3 lusterka | Klakson | Dwuelementowe przewody siłownika lemiesz | Kompletna osłona siłowników (wysięgnik, ramię oraz lemiesz) | Przewody hydrauliczne zabezpieczone przed przetarciem | Zamykane osłony |

INNE

Wskaźnik poziomu paliwa | Skrzynka narzędziowa | Zestaw narzędzi | Smarownica |

[OSPRZĘT OPCJONALNY]

WYPOSAŻENIE I WYKONANIE

Stalowe gąsienice | Osłony gumowe dla gąsienic stalowych | Długie ramię (+290 mm) | Dodatkowa przeciwwaga (+195 kg) | 2-gi układ hydrauliczny zasilania osprzętu z proporcjonalnym sterowaniem za pomocą potencjometru | Linia wysokiego ciśnienia 165 bar dla szybkozłącza hydraulicznego z zaworem zabezpieczającym, sterowany z kabiny, podwójnego działania | Szybkozłącze | Olej biodegradowalny | 2 światła LED w przedniej części kabiny | 1 lampa ostrzegawcza LED „kogut” | Zestaw 1 tylne światło LED + 1 „kogut” | Dodatkowy filtr paliwa |

KOMFORT I ŁATWOŚĆ OBSŁUGI

Wysokowydajna klimatyzacja | Regulowany i odchylany fotel ze skaju z pneumatycznym zawieszeniem i zagłówkiem | Pokrowiec na fotel | Radio | Elektryczna pompa tankowania | Centralne smarowanie |

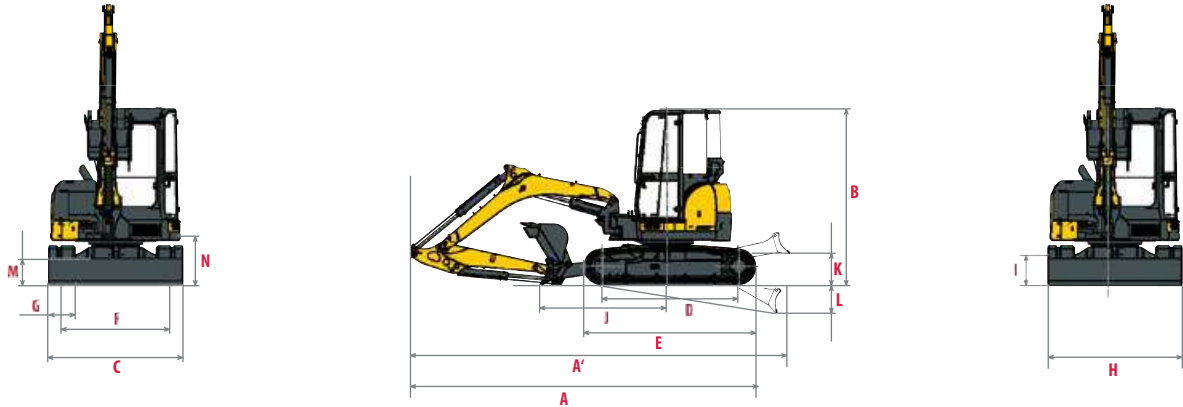
BEZPIECZEŃSTWO I WYTRZYMAŁOŚĆ

Zawory zabezpieczające przy podnoszeniu + układ przeciwważeniowy - ostrzegawczy | Ochrona przednia FOPS 1 | Zabezpieczenie antywłamaniowe (kluczyk/panel) | Lokalizator GPS | Alarm cofania |

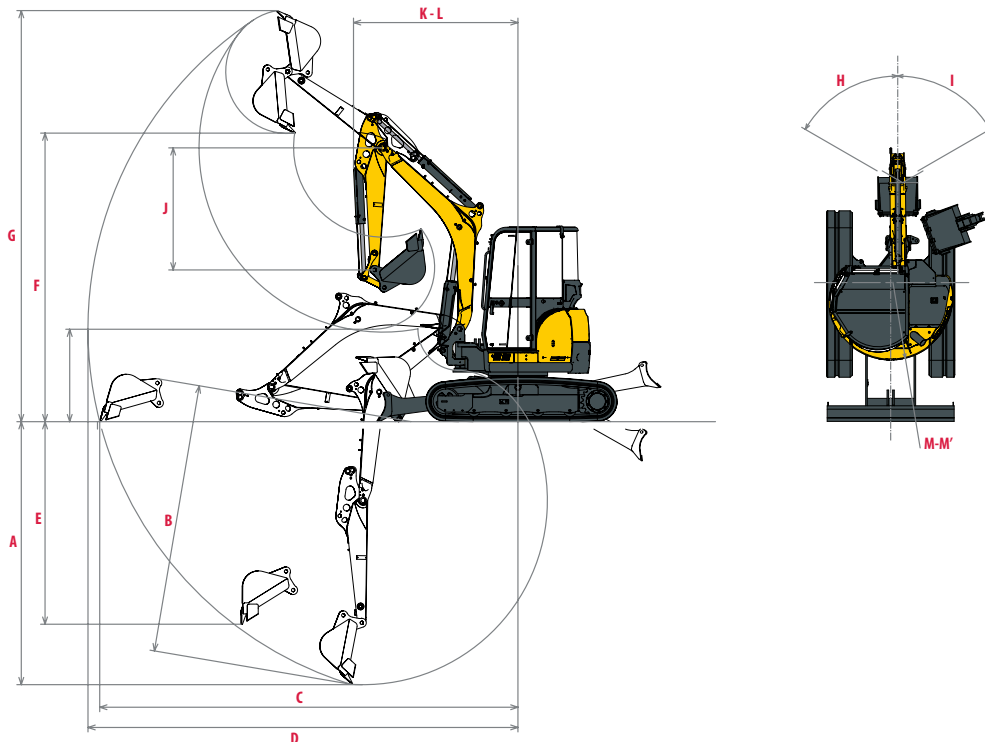
OSPRZĘT

Yanmar oferuje osprzęt, który pasuje do potrzeb swoich klientów i spełnia wszystkie normy bezpieczeństwa obowiązujące w danym kraju: mechaniczne szybkozłącza, hydrauliczne szybkozłącza, łyżka uchylna, łyżka skarpowa, łyżka kopiąca, młot hydrauliczny ...

WYMIARY



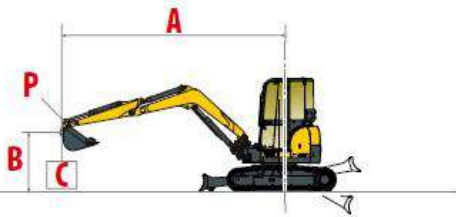
A	Długość całkowita	5510 / 5600 * mm	H	Całkowita szerokość lemieszka	1970 mm
A	Długość całkowita z lemieszem z tyłu	6070 / 6160 * mm	I	Całkowita wysokość lemieszka	400 mm
B	Wysokość całkowita	2540 mm	J	Odległość lemieszka	1890 mm
C	Szerokość całkowita	1990 mm	K	Max. wysokość podnoszenia lemieszka	500 mm
D	Długość gąsienic styczna do podłoża	2070 mm	L	Max. głębokość opuszczenia lemieszka	540 mm
E	Długość podwozia	2590 mm	M	Minimalny prześwit podwozia	345 mm
F	Rozstaw gąsienic	1590 mm	N	Prześwit pod przeciwwagą	625 mm
G	Szerokość gąsienic	400 mm			



A	Max. głębokość kopania - lemiesz opuszczony	3710 / 4000 * mm	H	Offset wysięgnika od lewej	68°
B	Max. głębokość kopania - lemiesz podniesiony	3920 / 4210 * mm	I	Offset wysięgnika od prawej	68°
C	Max. zasięg kopania na poziomie gruntu	5950 / 6230 * mm	J	Długość ramienia	1650 / 1940 * mm
D	Max. zasięg kopania	6100 / 6370 * mm	K	Przedni promień skrętu	2180 / 2320 * mm
E	Max. głębokość kopania ściany pionowej	2930 / 3210 * mm	L	Przedni promień skrętu z wysięgnikiem wahadł.	1760 / 1880 mm
F	Max. wysokość wysypu	4240 / 4420 * mm	M	Tylny promień skrętu	995 mm
G	Max. wysokość cięcia	5900 / 6080 * mm	M'	Tylny promień skrętu z dodatkową przeciwwagą	1070 mm

*z długim ramieniem

SIŁA UDŹWIGU



Ciężar przechyłu,
praca przodem



Ciężar przechyłu,
praca pod kątem 90°

Standardowe ramię

A	(A=)	Lemiesz opuszczony								Lemiesz podniesiony												
		Max.		5 m		4 m		3 m		2 m		(A=)	Max		5 m		4 m		3 m		2 m	
B																						
4 m	3775	940	*1110	-	-	*1095	*1095	-	-	-	-	3775	910	*1110	-	-	*1095	*1095	-	-	-	-
3 m	4465	725	*1140	-	-	*1140	*1140	-	-	-	-	4465	725	745	-	-	*1140	*1140	-	-	-	-
2 m	4795	630	*1160	695	*1190	970	*1355	*1715	*1715	-	-	4795	630	690	660	765	940	1060	*1715	*1715	-	-
1 m	4860	610	*1205	665	*1265	910	*1570	1315	*2285	-	-	4860	600	670	655	745	900	1000	1315	1500	-	-
0 m	4670	630	*1235	640	*1275	845	*1670	1305	*2430	2100	*3170	4670	630	715	630	725	845	940	1245	1430	2020	2315
-1 m	4180	715	*1265	-	-	860	*1600	1235	*2315	2180	*3265	4180	695	775	-	-	860	940	1245	1400	2160	2385
-2 m	3225	1000	*1195	-	-	-	-	1255	*1775	-	-	3225	990	1060	-	-	-	-	1265	1410	-	-

Standardowe ramię, dodatkowa przeciwwaga

A	(A=)	Lemiesz opuszczony								Lemiesz podniesiony												
		Max		5 m		4 m		3 m		2 m		(A=)	Max		5 m		4 m		3 m		2 m	
B																						
4 m	4290	1000	*1110	-	-	*1095	*1095	-	-	-	-	4290	970	*1110	-	-	*1095	*1095	-	-	-	-
3 m	4890	770	*1140	-	-	*1140	*1140	-	-	-	-	4890	780	810	-	-	*1140	*1140	-	-	-	-
2 m	5190	690	*1160	750	*1190	1040	*1355	*1715	*1715	-	-	5190	680	760	720	820	1010	1140	*1715	*1715	-	-
1 m	5250	670	*1205	720	*1265	980	*1570	1430	*2285	-	-	5250	650	730	700	800	970	1090	1430	1630	-	-
0 m	5080	680	*1235	700	*1275	920	*1670	1420	*2430	2330	*3170	5080	680	770	690	780	910	1030	1350	1560	2240	2580
-1 m	4650	770	*1265	-	-	930	*1600	1340	*2315	2400	*3265	4650	760	840	-	-	930	1020	1360	1530	2380	2650
-2 m	3840	1070	*1165	-	-	-	-	1370	*1775	-	-	3840	1070	1150	-	-	-	-	1370	1540	-	-

Długie ramię

A	(A=)	Lemiesz opuszczony								Lemiesz podniesiony												
		Max		5 m		4 m		3 m		2 m		(A=)	Max		5 m		4 m		3 m		2 m	
B																						
5 m	3640	*1040	*1040	-	-	-	-	-	-	-	-	3640	*1040	*1040	-	-	-	-	-	-	-	-
4 m	4630	770	*960	-	-	*930	*930	-	-	-	-	4630	760	*960	-	-	*930	*930	-	-	-	-
3 m	5180	640	*1010	680	*1000	*1000	*1000	-	-	-	-	5180	630	710	670	760	*1000	*1000	-	-	-	-
2 m	5460	570	*1040	670	*1070	940	*1210	*1530	*1530	-	-	5460	560	610	650	720	930	1010	*1530	*1530	-	-
1 m	5526	550	*1070	640	*1160	890	*1450	1320	*2070	-	-	5526	530	590	620	690	870	960	1280	1500	-	-
0 m	5360	560	*1110	620	*1230	830	*1620	1240	*2360	2050	*3150	5360	550	620	610	670	820	930	1220	1410	2020	2230
-1 m	4960	630	*1160	-	-	850	*1610	1250	*2290	2090	*3390	4960	620	680	-	-	820	910	1220	1360	2060	2410
-2 m	4230	770	*1180	-	-	830	*1320	1190	*1920	1980	*3000	4230	750	840	-	-	810	910	1170	1320	1970	2500

Długie ramię, dodatkowa przeciwwaga

A	(A=)	Lemiesz opuszczony								Lemiesz podniesiony												
		Max		5 m		4 m		3 m		2 m		(A=)	Max		5 m		4 m		3 m		2 m	
B																						
5 m	3640	*1040	*1040	-	-	-	-	-	-	-	-	3640	*1040	*1040	-	-	-	-	-	-	-	-
4 m	4630	840	*960	-	-	*930	*930	-	-	-	-	4630	830	*960	-	-	*930	*930	-	-	-	-
3 m	5180	700	*1010	740	*1000	*1000	*1000	-	-	-	-	5180	690	770	730	830	*1000	*1000	-	-	-	-
2 m	5460	620	*1040	730	*1070	1020	*1210	*1530	*1530	-	-	5460	610	670	710	790	1010	1100	*1530	*1530	-	-
1 m	5520	600	*1070	700	*1160	970	*1450	1440	*2070	-	-	5520	580	650	680	760	950	1050	1400	1640	-	-
0 m	5360	620	*1110	680	*1230	910	*1620	1360	*2360	2290	*3150	5360	610	680	670	740	900	1020	1340	1550	2260	2510
-1 m	4960	690	*1160	-	-	930	*1610	1370	*2290	2330	*3390	4960	680	750	-	-	900	1000	1340	1500	2300	2690
-2 m	4230	850	*1180	-	-	910	*1320	1310	*1920	2220	*3000	4230	830	920	-	-	890	1000	1290	1460	2210	2780

[Dane zawarte w tabelach reprezentują nośności zgodnie z normą IOS 10567. Nie zawierają wagi łyżki i odpowiadają 75% maksymalnego obciążenia przechyłu lub 87% obciążenia układu hydraulicznego. Dane oznaczone gwiazdką * oznaczają limit obciążenia układu hydraulicznego.]

DANE TECHNICZNE

[WAGA +/- 2% (STANDARDY CE)]

	Waga	Nacisk na podłoże
Waga operacyjna (gąsienice gumowe)	5485 kg	0,30 kgf/cm ²
Waga transportowa (gąsienice gumowe)	5410 kg	0,30 kgf/cm ²
Ze stalowymi gąsienicami	5515 kg	0,31 kgf/cm ²
Z dodatkową przeciwwagą	+ 195 kg	-

[SILNIK]

Typ	4TNV84T-ZMBV
Rodzaj paliwa	Diesel
Moc netto	32,6 kW (przy 2200 rpm)
Moc brutto	33,4 kW (przy 2200 rpm)
Pojemność silnika	1 995 l
Maksymalny moment obrotowy	149,5 – 162,8 N.m
Chłodzenie	Chłodzony cieczą
Rozrusznik	12 V – 2,3 kW
Akumulator	12 V – 100 Ah
Alternator	12 V – 55 A

[SYSTEM HYDRAULICZNY]

Max. ciśnienie	245 bar
1 podwójna pompa tłokowa	2 x 45,8 l.min ⁻¹
1 pompa zębata	37 l.min ⁻¹
1 pompa zębata sterowania	10,8 l.min ⁻¹

PTO	Dane teoretyczne przy 2200 rpm	
	Ciśnienie (bar)	Przepływ oleju (l.min ⁻¹)
2-kierunkowe	0 - 245	37 - 82,8
1-kierunkowe	0 - 245	37 - 82,8



Przepływ oleju zmniejsza się wraz ze wzrostem ciśnienia

[WYDAJNOŚĆ]

Prędkość jazdy	2,2 – 4,4 km/h
Prędkość obrotu	10 rpm
Moc kopania (ramię)	24,4 / 22,2 kN (z długim ramieniem)
Moc kopania (łyżka)	41,9 kN
Siła uciągu	55,8 kN
Zdolność pokonywania wzniesień	30°
Poziom głośności (2000/14/CE & 2005/88/CE)	79 dB(A) / 94 dB(A)

[PODWOZIE]

Liczba górnych rolek	1
Liczba dolnych rolek	4
System naciągania gąsienic	Napinacz smarowy

[POJEMNOŚCI]

Zbiornik paliwa	66 l
Płyn chłodzący	7,1 l
Olej silnikowy	7,4 l
Układ hydrauliczny	74 l
Zbiornik oleju hydraulicznego	38 l

CZĘSTOTLIWOŚĆ KONSERWACJI

Zmiana oleju silnikowego i filtra: 50 godz (1.) / 500 godz (2.) [Zmiana filtra paliwa: 250 godz] [Zmiana oleju silnikowego: 1000 godz] [Zmiana filtra hydraulicznego: 50 godz (1.) / 500 godz (2.)] [Zmiana płynu chłodzącego: 2000 godz]



YANMAR



BIS Maszyny Budowlane Sp. z o.o.

**Pruszcz Gdański, 83-000
ul. Nowowiejskiego 24A
tel. 662 392 222**

**Reda, 84-240
ul. Obwodowa 52
tel. 602 228 400**

www.bis-bau.pl

Yanmar Construction Equipment Europe
25, rue de la Tambourine, 52100 SAINT-DIZIER
France

ycee-contact@yanmar.com

www.yanmarconstruction.eu



Non contractual pictures - Printed in France - The manufacturer reserves the right to modify the information in this catalogue without notice. For further information, please contact your authorized Yanmar Construction Equipment dealer.

PL_Vi057-6_0217