



YANMAR

MINI-KOPARKA

Vi038-6



Waga operacyjna

3575 kg (canopy) / 3695 kg (kabina)

Moc brutto silnika

18.9 kW / 25.3 HP przy 2200 rpm

Siła kopania (ramię)

18.1 kN

Siła kopania (łyżka)

32.1 kN

Optymalizacja wydajności w wąskich przestrzeniach



KOMPAKTOWA BUDOWA

Yanmar, twórca koncepcji ViO ma niezrównane doświadczenie w tworzeniu minikoparek zeroobrotowych. ViO38-6 jest prawdziwą minikoparką typu Zero Tail Swing, która umożliwia pełny obrót górnej części maszyny w swoim obrysie, w celu zapewnienia maksymalnego bezpieczeństwa.



NOWEJ GENERACJI SILNIK YANMAR

Najnowsza wersja silników Yanmar TNV: elektronicznie sterowany 3-cylindrowy silnik z bezpośrednim wtryskiem paliwa poprawia osiągi, zmniejsza zużycie paliwa i emisję spalin. System "Automatycznego zmniejszenia obrotów" oraz tryb ECO-MODE dostępne są w standardzie.



NAJLEPSZE PODZESPOŁY

Maszyna opracowana w Japonii w oparciu o podzespoły najlepszych producentów gwarantuje najwyższą jakość. Podzespoły zaprojektowano i wykonano tak, aby okres eksploatacji maszyny był jak najdłuższy.



UKŁAD HYDRAULICZNY VIPPS

ViO38-6 jest wyposażona w układ hydrauliczny ViPPS, który gromadzi przepływ oddzielnych pomp w celu uzyskania optymalnej kombinacji pod względem szybkości, mocy, precyzyjności i równowagi, co umożliwia płynne i równoczesne wykonywanie wszystkich operacji, nawet podczas jazdy maszyny.



BIS Maszyny Budowlane - www.bis-bau.pl



PROSTA OBSŁUGA

Łatwe dojście do głównych podzespołów maszyny przez 6 otwieranych klap zapewnia szybki dostęp podczas obsługi codziennej i czynności serwisowych.



KABINA

Przeprojektowana kabina: zwiększona przestrzeń na nogi, uniwersalny design dla większego komfortu i wydajności, nowy elektroniczny panel kontrolny, optymalna ergonomia oraz fotel pneumatyczny w standardzie.



PROSTE STEROWANIE

Wyjątkowa precyzja ruchów dzięki idealnie ulokowanym dźwigniom sterującym. ViO38-6 korzysta z proporcjonalnej kontroli obrotów wysięgnika za pomocą przełącznika proporcjonalnego znajdującego się na prawym joysticku.



WYSOKA WYDAJNOŚĆ

Udoskonalenie podzespołów układu napędowego (silnika, pompy hydraulicznej, rozdzielacza): bez kompromisów między kompaktową konstrukcją a siłą i wydajnością.





NIEZRÓWNANA KOMPAKTOWOŚĆ

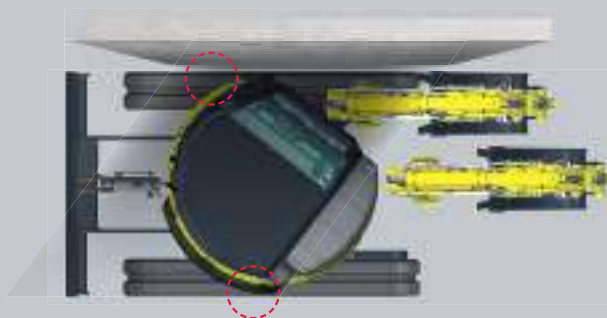
ViO38-6 zapewnia klientom Yanmar prawdziwy komfort pracy, zwłaszcza w aplikacjach miejskich, gdzie przestrzeń pracy jest ograniczona.



ZALETY KONSTRUKCJI ViO

Zarówno przeciwwaga jak i przednia część nadwozia nie wychodzą poza obrys gąsienic. Dzięki przedniej części zaprojektowanej tak, aby zbytnio nie wystawała ViO38-6 ma bardzo mały promień obrotu.

- + Większe bezpieczeństwo zarówno dla operatora, jak i innych pracowników na placu budowy, zwłaszcza dla osób znajdujących się w pobliżu pracującej maszyny.
- + Martwe pole podczas obrotu zmniejszone do minimum: zwiększa bezpieczeństwo osób pracujących w pobliżu maszyny.



ZWIĘKSZONA STABILNOŚĆ ORAZ UDŹWIG

Mimo, iż waga operacyjna ViO38-6 została zredukowana do 3 695 kg *, optymalny rozkład masy pozwala poprawić wartości w tabeli udźwignięcia maszyny. Co więcej, wysięgnik ViO38-6 został całkowicie przeprojektowany w celu poprawy jego udźwignięcia i wydajności kopania oraz zapewnienia dłuższej żywotności.

* z kabiną i gumowymi gąsienicami



KOMFORT



PRZESTRONNA I WYGODNA KABINA

Operator został umieszczony w centrum i wokół niego została zaprojektowana cała kabina. Yanmar stworzył koncepcję "Universal Design", która zapewnia udogodnienia, w celu zwiększenia produktywności. W połączeniu ze zwiększonym miejscem na nogi, pozwala to na poprawę komfortu i bezpieczeństwa pracy operatora. Elementy sterujące i przełączniki zostały ergonomicznie rozmieszczone, wszystkie w zasięgu ręki.



OPTYMALNA WIDOCZNOŚĆ WOKÓŁ MASZYNY

Konstrukcja ViO38-6 zapewnia ergonomiczne otoczenie w kabinie, doskonałą widoczność i wyjątkowe bezpieczeństwo. Kształt kabiny zapewnia operatorowi doskonałą widoczność 360°, dla poprawy bezpieczeństwa w miejscu pracy i efektywności pracy. Model ViO38-6 wyposażony jest w dwa lusterka, które pozwalają operatorowi na kontrolowanie obszaru roboczego bez ruszania się z fotela.



FOTEL PNEUMATYCZNY W STANDARDZIE

ViO38-6 jest standardowo wyposażony w amortyzowany pneumatycznie fotel, zapewniający optymalny komfort dla maszyny tej klasy wagowej. W pełni regulowany fotel z zagłówkiem zmniejsza napięcie i zmęczenie ciała.



BIS Maszyny Budowlane - www.bis-bau.pl



WYDAJNOŚĆ

NOWEJ GENERACJI ELEKTRONICZNIE STEROWANY SILNIK YANMAR

Silnik Yanmar 3TNV88-ESBV o mocy 18,9 kW przy 2200 obr/min jest wynikiem Naszego nieustającego wysiłku zmierzającego do osiągnięcia postępu technologicznego w zużyciu paliwa i emisji spalin. W maszynie ViO38-6, Yanmar daje priorytet dla środowiska i oszczędności paliwa:

- + Funkcja ECU zarządza obrotami zgodnie z momentem obrotowym, optymalizując obciążenie silnika. Pozwala to zaoszczędzić paliwo, zwiększając jednocześnie wydajność maszyny.
- + Funkcja "Automatycznego zmniejszenia obrotów" (w standardzie) jeszcze bardziej zmniejsza zużycie paliwa, umożliwiając silnikowi powrót do biegu jałowego, jeśli operator nie dotyka dźwigni przez 4 sekundy.
- + Tryb ECO-MODE (w standardzie) skutecznie kontroluje prędkość obrotową silnika zmniejszoną o 300 obr/min, co pozwala na bardzo niskie zużycie paliwa.

UKŁAD HYDRAULICZNY VIPPS (ViO PROGRESYWNY SYSTEM 3 POMP)

Maszyna ViO38-6 wyposażona jest w układ hydrauliczny ViPPS (ViO progresywny system 3 pomp). Główną cechą tego systemu jest użycie 4 pomp hydraulicznych, 2 pomp o zmiennym przepływie oraz 2 pomp zębatych (w tym jedna dla joysticków), w celu uzyskania całkowitego przepływu aż 111 l/min. Aby zakończyć system, Yanmar używa zaworu regulacyjnego opartego na zasadzie ViPPS, który gromadzi przepływ oddzielnych pomp, w celu uzyskania optymalnej kombinacji pod względem szybkości, mocy, płynności i równowagi. System ViPPS umożliwia płynne i równoczesne wykonywanie wszystkich operacji, nawet podczas podróży, w celu uzyskania doskonałego narzędzia roboczego.



ŁATWA OBSŁUGA

OBRÓT WYSIĘGNIKA W PRAWYM JOYSTICKU

Standardowe wyposażenie ViO38-6 zawiera dodatkowy obwód hydrauliczny kontrolowany poprzez proporcjonalny przełącznik (znajdujący się na joysticku), adaptujący przepływ i kierunek zasilania.

DRUGA PRĘDKOŚĆ

Przełącznik drugiej prędkości został również przeniesiony na dźwignię lemiesza, aby ułatwić korzystanie z maszyny.

BEZPIECZEŃSTWO



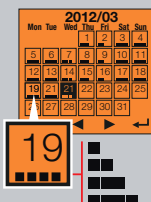
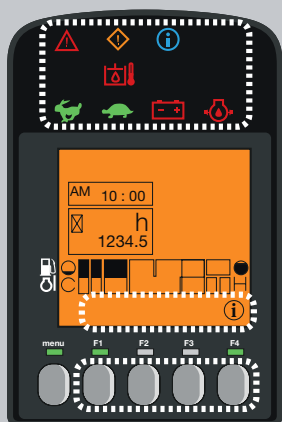
Konstrukcja kabiny ViO38-6 została zaprojektowana tak, aby spełniać wymagania certyfikacji ROPS (Konstrukcja ochronna przeciw przewróceniu), jak również FOPS (Konstrukcja zabezpieczająca przed spadającymi obiektami) poziom 1.

NAJLEPSZA NA RYNKU OCHRONA WYSIĘGNIKA I RAMIENIA

ViO38-6 posiada standardowe, kompletne osłony wszystkich siłowników dla wysięgnika oraz ramienia. Wszystkie przewody połączeniowe zostały osłonięte oplotami stalowymi, natomiast tłoczyska siłowników zabezpieczają płyty stalowe, co znacznie obniża koszty napraw eksploatacyjnych.

OŚWIETLENIE LED: WYDAJNOŚĆ I NISKIE KOSZTY

Aby pracować bezpiecznie, sprawnie i dokładnie w ciemnościach, maszyna ViO38-6 wyposażona jest standardowo w 1 światło LED umiejscowione w wewnętrznej części wysięgnika.



CYFROWY WYŚWIETLACZ

Model ViO38-6 jest wyposażony w cyfrowy interfejs, który informuje operatora o stanie maszyny w czasie rzeczywistym. Idealnie zintegrowany z konsolą po prawej stronie ekran 3,3" zapewnia doskonałą widoczność. Interfejs dostarcza klientowi poprzez kontrolki LED i wskaźniki użytecznych informacji o ważnych parametrach, takich jak zużycie paliwa, poziom paliwa, temperatura płynu chłodzącego, itp... Interfejs wspomaga także użytkownika, przypominając o niezbędnych przeglądach i czynnościach serwisowych. Służy również jako narzędzie diagnostyczne w przypadku awarii, pokazując kod błędu oraz ikonę informacji na wyświetlaczu.

KONSERWACJA

ŁATWY DOSTĘP

Codzienna konserwacja powinna być wykonywana z łatwością. Maska silnika i osłona boczna z prawej strony są łatwe do otwarcia. Daje to dostęp do wszystkich głównych elementów maszyny: filtra powietrza, sprężarki klimatyzacji, chłodnicy, pompy uzupełniania paliwa, akumulatora, zbiornika paliwa, zbiornika oleju hydraulicznego, alternatora, miarki poziomu oleju silnikowego, filtra paliwa separatora wody, poziomu płynu chłodzącego, itp. Płaska mata podłogowa sprawia, że czyszczenie i konserwacja są łatwiejsze.



BIS Maszyny Budowlane - www.bis-bau.pl

WYPOSAŻENIE



[WYPOSAŻENIE STANDARDOWE]

WYKONANIE

Silnik 3TNV88-ESBV Yanmar diesel | Wtrysk bezpośredni | Engine Control Unit (ECU) | Tryb Eco-Mode | System "Automatycznego zmniejszenia obrotów" | System hydrauliczny VIPPS (ViO Progresywny system 3 pomp) | Proporcjonalny 3. układ hydrauliczny na końcu ramienia | Zewnętrzny wskaźnik poziomu oleju hydraulicznego | 1 lampka LED zintegrowana z wysięgnikiem | Długie ramię (1620 mm)

KOMFORT I ŁATWOŚĆ OBSŁUGI

Wyświetlacz LCD | Regulowany fotel z poszyciem materiałowym, zawieszeniem pneumatycznym i zagłówkiem | Regulowane podparcie nadgarstka | Podnóżki | Szerokie pedały jazdy | Dwuczęściowa osłona słoneczna całkowicie składana | Podwójne suwane okno z prawej strony | Przechylna osłona dachowa | Wycieraczki | Spryskiwacze | Automatyczna lampa sufitowa | Miejsce do przechowywania | Uchwyt

BEZPIECZEŃSTWO I WYTRZYMAŁOŚĆ

Poręcze | Dźwignia bezpieczeństwa | Pas bezpieczeństwa ze zwijaczem | Punkty podnoszenia | Młotek bezpieczeństwa | 3 lusterka | Klakson | Szybkozłączki do odłączania akumulatora | Kompletna ochrona siłowników (wysięgnika, ramienia oraz lemiesza) | Dwuelementowe przewody siłownika lemiesza | Przewody hydrauliczne zabezpieczone przed przetarciem | Blokada pokryw

INNE

Wskaźnik poziomu paliwa | Skrzynka narzędziowa | Zestaw narzędzi | Smarownica

[OSPRZĘT OPCJONALNY]

WYKONANIE

Stalowe gąsienice | Podkładki do gąsienic stalowych | Krótkie ramię (1370 mm) | 3. i 4. układ hydrauliczny zasilania osprzętu z proporcjonalnym sterowaniem | Linia do łyżki chwytakowej | Linia wysokiego ciśnienia do szybkozłącza 150 bar | Szybkozłącze | Dodatkowa przeciwwaga (+150kg) | Olej biodegradowalny | 2 robocze światła LED przednie (kabina i canopy) | 1 robocze światło LED tylne + 1 światło LED migające (kabina i canopy) | 1 światło LED migające (kabina i canopy) | 1 lampa ostrzegawcza LED „kogut” z baza magnetyczną

KOMFORT I ŁATWOŚĆ OBSŁUGI

Klimatyzacja | Pokrowiec na fotel Yanmar | Radio | Centralne smarowanie | Schowek na dokumenty

BEZPIECZEŃSTWO I WYTRZYMAŁOŚĆ

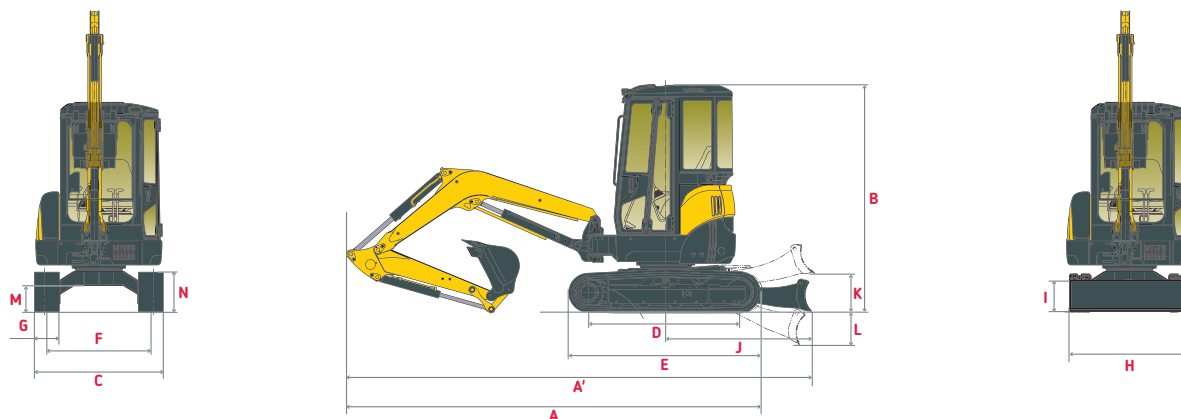
Zawory zabezpieczające przy podnoszeniu + układ przeciwważeniowy - ostrzegawczy | Ochrona przednia FOPS 1 | Główny przełącznik akumulatora | Zabezpieczenie antywłamaniowe (kluczyk/panel) | Alarm cofania | Lokalizator GPS

[OSPRZĘT]

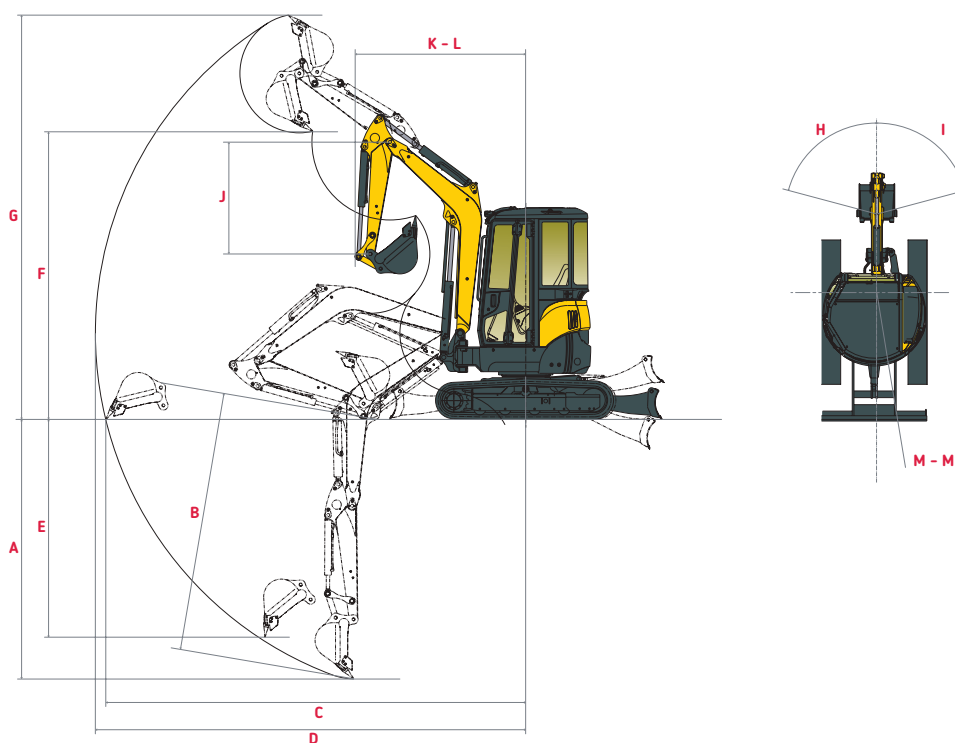
Yanmar oferuje osprzęt, który pasuje do potrzeb swoich klientów i spełnia wszystkie normy bezpieczeństwa obowiązujące w danym kraju: mechaniczne szybkozłącze, hydrauliczne szybkozłącze, łyżka uchylna, łyżka skarpowa, łyżka kopiająca, młot hydrauliczny ...



WYMIARY

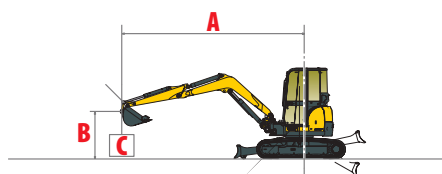


A Długość całkowita	4760 mm	H Całkowita szerokość lemiesz	1740 mm
A' Długość całkowita z lemiem z tyłu	5320 mm	I Całkowita wysokość lemiesz	380 mm
B Wysokość całkowita	2470 mm	J Odległość lemiesz	1630 mm
C Szerokość całkowita	1740 mm	K Max. wysokość podnoszenia lemiesz	425 mm
D Długość g sienic styczna do podł a	1710 mm	L Max. głębokość opuszczenia lemiesz	370 mm
E Długość podwozia	2160 mm	M Min. prześwit podwozia	320 mm
F Rozstaw gąsienic	1440 mm	N Prześwit pod przeciwwagą	544 mm
G Szerokość gąsienic	300 mm		



A Max. głębokość kopania - lemiem podniesiony	3350 mm	H Offset wysięgnika od lewej	43°
B Max. głębokość kopania - lemiem opuszczony	3530 mm	I Offset wysięgnika od prawej	65°
C Max. zasięg kopania na poziomie gruntu	5350 mm	J Długość ramienia	1620 mm
D Max. zasięg kopania	5470 mm	K Przedni promień	2100 mm
E Max. głębokość kopania ściany pionowej	2820 mm	L Przedni promień skreću z wysięgnikiem wahadł.	1870 mm
F Max. wysokość wysypu	3730 mm	M Tylny promień skreću	775 mm
G Max. wysokość cięcia	5130 mm	N Tylny promień skreću z dodatkową przeciwwagą	850 mm

SIŁA UDŹWIGU



Ciężar przechyłu, praca przodem



Ciężar przechyłu, praca pod kątem 90°

Kabina, standardowa przeciwwaga, długie ramię

Lemiesz opuszczony											Lemiesz podniesiony											
A	(A=)	Max.		3,5 m		3 m		2,5 m		2 m		(A=)	Max.		3,5 m		3 m		2,5 m		2 m	
B																						
3 m	4253	480	*815	*720	*720	-	-	-	-	-	-	4253	490	560	*720	*720	-	-	-	-	-	-
2 m	4654	410	*845	640	*885	*925	*925	*780	*780	-	-	4654	410	450	640	745	*925	*925	*780	*780	-	-
1 m	4771	375	*835	600	*1090	755	*1305	970	*1680	-	-	4771	365	450	590	650	795	815	950	1040	-	-
0 m	4629	385	*865	560	*1235	685	*1500	875	*1955	1180	*2465	4629	400	450	560	620	675	775	875	970	1150	1295
-1 m	4195	440	*905	540	*1205	685	*1470	875	*1825	1180	*2375	4195	430	490	540	600	685	745	875	980	1235	1295
-1,5 m	3834	500	*940	550	*1090	725	*1345	885	*1640	1215	*2080	3834	490	540	570	610	665	785	855	950	1205	1285
-2 m	3323	695	*845	-	-	755	*1050	1030	*1395	-	-	3323	640	715	-	-	745	785	1080	1020	-	-

Kabina, dodatkowa przeciwwaga, długie ramię

Lemiesz opuszczony											Lemiesz podniesiony											
A	(A=)	Max.		3,5 m		3 m		2,5 m		2 m		(A=)	Max.		3,5 m		3 m		2,5 m		2 m	
B																						
3 m	4253	530	*815	*720	*720	-	-	-	-	-	-	4253	540	615	*720	*720	-	-	-	-	-	-
2 m	4654	455	*845	710	*885	*925	*925	*780	*780	-	-	4654	455	500	710	815	*925	*925	*780	*780	-	-
1 m	4771	420	*835	665	*1090	835	*1305	1075	*1680	-	-	4771	410	495	660	725	875	905	1055	1155	-	-
0 m	4629	435	*865	625	*1235	765	*1500	980	*1955	1330	*2465	4629	445	500	625	695	755	865	980	1085	1300	1460
-1 m	4195	490	*905	605	*1205	765	*1470	980	*1825	1330	*2375	4195	480	545	605	675	765	830	980	1095	1380	1460
-1,5 m	3834	560	*940	615	*1090	805	*1345	990	*1640	1360	*2080	3834	550	605	640	685	745	875	960	1060	1350	1450
-2 m	3323	765	*845	-	-	835	*1050	1135	*1395	-	-	3323	715	790	-	-	825	875	1185	1135	-	-

Canopy, standardowa przeciwwaga, długie ramię

Lemiesz opuszczony											Lemiesz podniesiony											
A	(A=)	Max.		3,5 m		3 m		2,5 m		2 m		(A=)	Max.		3,5 m		3 m		2,5 m		2 m	
B																						
	4253	455	*815	*720	*720	-	-	-	-	-	-	4253	465	535	*720	*720	-	-	-	-	-	-
2 m	4654	390	*845	615	*885	*925	*925	*780	*780	-	-	4654	390	425	615	715	*925	*925	*780	*780	-	-
1 m	4771	360	*835	575	*1090	720	*1305	925	*1680	-	-	4771	350	430	565	620	760	775	905	990	-	-
0 m	4629	365	*865	535	*1235	650	*1500	830	*1955	1120	*2465	4629	380	425	535	590	640	735	830	920	1090	1225
-1 m	4195	415	*905	510	*1205	650	*1470	830	*1825	1120	*2375	4195	405	465	510	570	650	705	830	930	1170	1225
-1,5 m	3834	475	*940	520	*1090	690	*1345	840	*1640	1150	*2080	3834	465	515	545	580	630	745	810	900	1140	1215
-2 m	3323	665	*845	-	-	720	*1050	985	*1395	-	-	3323	610	680	-	-	710	745	1035	970	-	-

Canopy, dodatkowa przeciwwaga, długie ramię

Lemiesz opuszczony											Lemiesz podniesiony											
A	(A=)	Max.		3,5 m		3 m		2,5 m		2 m		(A=)	Max.		3,5 m		3 m		2,5 m		2 m	
B																						
	4253	510	*815	*720	*720	-	-	-	-	-	-	4253	520	590	*720	*720	-	-	-	-	-	-
2 m	4654	435	*845	680	*885	*925	*925	*780	*780	-	-	4654	435	475	680	785	*925	*925	*780	*780	-	-
1 m	4771	405	*835	640	*1090	800	*1305	1030	*1680	-	-	4771	395	475	630	695	840	865	1010	1105	-	-
0 m	4629	415	*865	600	*1235	730	*1500	940	*1955	1270	*2465	4629	425	475	600	660	720	825	940	1035	1240	1385
-1 m	4195	470	*905	580	*1205	730	*1470	940	*1825	1270	*2375	4195	460	520	580	640	730	795	940	1045	1320	1385
-1,5 m	3834	535	*940	590	*1090	770	*1345	950	*1640	1300	*2080	3834	525	575	610	650	710	835	915	1015	1290	1375
-2 m	3323	735	*845	-	-	800	*1050	1090	*1395	-	-	3323	685	755	-	-	790	835	1140	1085	-	-

[Dane zawarte w tabelach reprezentują nośności zgodnie z normą IOS 10567. Nie zawierają wagi łyżki i odpowiadają 75% maksymalnego obciążenia przechyłu lub 87% obciążenia układu hydraulicznego. Dane oznaczone gwiazdką * oznaczają limit obciążenia układu hydraulicznego.]



DANE TECHNICZNE

[WAGA +/- 2% (STANDARDY EN)]

	Waga transportowa	Waga operacyjna	Nacisk na podłoże (waga operacyjna)
Wersja z Canopy/gąsienice gumowe	3500 kg	3575 kg	0,337 kgf/cm ²
Wersja z Canopy/gąsienice stalowe	3600 kg	3675 kg	0,346 kgf/cm ²
Wersja z kabiną/gąsienice gumowe	3620 kg	3695 kg	0,347 kgf/cm ²
Wersja z kabiną/gąsienice stalowe	3720 kg	3795 kg	0,356 kgf/cm ²
Z dodatkową przeciwwagą	+ 150 kg		-

[SILNIK]

Typ	3TNV88-ESBV
Rodzaj paliwa	Diesel
Moc netto	18.5 kW / 24.8 HP przy 2200 rpm
Moc brutto	18.9 kW / 25.3 HP przy 2200 rpm
Pojemność silnika	1.642 l
Max. moment obrotowy	85.5 – 94.5 N.m
Chłodzenie	Chłodzony cieczą
Rozrusznik	12 V - 1.7 kW
Akumulator	12 V – 65 Ah
Alternator	12 V – 55 A

[SYSTEM HYDRAULICZNY]

Max. ciśnienie	220 bar
1 podwójna pompa tłokowa ze zm. przepł.	2 x 37.4 l.min ⁻¹
1 pompa zębata	26.2 l.min ⁻¹
1 pompa zębata sterowana	10.8 l.min ⁻¹

PTO	Dane teoretyczne	
	Ciśnienie (bar)	Przepływ (l.min ⁻¹)
2-kierunkowe	0 - 220	63,2 - 1
1-kierunkowe	0 - 220	63,2 - 1



Przepływ oleju zmniejsza się wraz ze wzrostem ciśnienia

[WYDAJNOŚĆ]

Prędkość jazdy	2.7 / 4.5 km/h
Prędkość obrotu	9.5 rpm
Siła kopania (ramię)	18.1 kN
Siła kopania (łyżka)	32.1 kN
Zdolność pokonywania wzniesień	30°
Poziom głośności (2000/14/CE&2005/88/CE)	Lwag: 94 dBA ; Lpag: 82 dBA

[PODWOZIE]

Liczba górnych rolek	1
Liczba dolnych rolek	4
System naciągania gąsienic	Napinacz smarowy

[POJEMNOŚCI]

Zbiornik paliwa	41 l
Płyn chłodzący	4.2 l
Olej silnikowy	7.3 l
Układ hydrauliczny	62 l
Zbiornik oleju hydraulicznego	40 l

CZĘSTOTLIWOŚĆ KONSERWACJI

[Zmiana oleju silnikowego i filtra: 50 godz (1.) / 500 godz (2.)] [Zmiana filtra paliwa: 250 godz] [Zmiana filtra oleju hydraulicznego: 1000 godz] [Zmiana filtra powrotu hydraulicznego: 50 godz (1.) / 500 godz (2.)] [Zmiana płynu chłodzącego: 2000 godz]

BIS Maszyny Budowlane - www.bis-bau.pl



YANMAR

Obrazy i zdjęcia nieobjęte umową - producent zastrzega sobie prawo do modyfikacji informacji zawartych w tym katalogu bez wcześniejszego uprzedzenia. Aby uzyskać więcej informacji należy skontaktować się z autoryzowanym przedstawicielem firmy Yanmar Construction Equipment.



BIS Maszyny Budowlane Sp. z o.o.

**Pruszcz Gdański, 83-000
ul. Nowowiejskiego 24A
tel. 662 392 222**

**Reda, 84-240
ul. Obwodowa 52
tel. 602 228 400**

www.bis-bau.pl

Yanmar Construction Equipment Europe
25, rue de la Tambourine, 52100 SAINT-DIZIER
France

ycee-contact@yanmar.com

www.yanmarconstruction.eu



PL_ViO38-6_0218