



YANMAR

MINI-KOPARKA



Vi027-6



Waga operacyjna

2640 kg (Canopy) / 2745 kg (Kabina)

Silnik

3TNV76-NBVA1

Siła kopania (ramię)

14.4 / 12.7 kN (z długim ramieniem)

Siła kopania (łyżka)

23.1 kN

Niezawodność i wytrzymałość w kompaktowej obudowie



KOMPAKTOWA BUDOWA

Yanmar, twórca koncepcji ViO ma niezrównane doświadczenie w tworzeniu minikoparek zeroobrotowych. ViO27-6 jest prawdziwą minikoparką typu Zero Tail Swing, która umożliwia pełny obrót górnej części maszyny w swoim obrysie, w celu zapewnienia maksymalnego bezpieczeństwa.



NOWEJ GENERACJI SILNIK YANMAR

Najnowsza wersja silników Yanmar TNV: elektronicznie sterowany 3-cylindrowy silnik z bezpośrednim wtryskiem paliwa poprawia osiągi, zmniejsza zużycie paliwa i emisję spalin.



NAJLEPSZE PODZESPOŁY

Maszyna opracowana w Japonii w oparciu o podzespoły najlepszych producentów gwarantuje najwyższą jakość. Podzespoły zaprojektowano i wykonano tak, aby okres eksploatacji maszyny był jak najdłuższy.



UKŁAD HYDRAULCZNY VIPPS

ViO27-6 jest wyposażona w układ hydrauliczny ViPPS, który gromadzi przepływ oddzielnych pomp w celu uzyskania optymalnej kombinacji pod względem szybkości, mocy, precyzji i równowagi, co umożliwia płynne i równoczesne wykonywanie wszystkich operacji, nawet podczas jazdy maszyny.





PROSTA OBSŁUGA

Łatwe dojście do głównych podzespołów maszyny przez 5 otwieranych klap zapewnia szybki dostęp podczas obsługi codziennej i czynności serwisowych.



KABINA

Przeprojektowana kabina: zwiększona przestrzeń na nogi, uniwersalny design, nowy elektroniczny panel kontrolny, optymalna ergonomia i znacznie obniżony poziom hałasu.



PROSTE STEROWANIE

Wyjątkowa precyzja ruchów dzięki idealnie ułożonym dźwigniom sterującym. ViO27-6 korzysta z proporcjonalnej kontroli obrotów wysięgnika za pomocą przełącznika proporcjonalnego znajdującego się na prawym joysticku. Funkcja "Automatycznego powrotu silnika do biegu jałowego" dostępna jest w standardzie.



WYSOKA WYDAJNOŚĆ

Udoskonalenie podzespołów układu napędowego (silnika, pompy hydraulicznej, rozdzielacza): bez kompromisów między kompaktową konstrukcją a siłą i wydajnością.



NIEZRÓWNANA KOMPAKTOWOŚĆ

ViO 27-6 zapewnia klientom Yanmar prawdziwy komfort pracy, zwłaszcza w aplikacjach miejskich, gdzie przestrzeń pracy jest ograniczona.

ZALETY KONSTRUKCJI ViO

Zarówno przeciwwaga jak i przednia część nadwozia nie wychodzą poza obrys gąsienic. Dzięki przedniej części zaprojektowanej tak, aby zbytnio nie wystawała ViO27-6 ma bardzo mały promień obrotu.



- + Większe bezpieczeństwo zarówno dla operatora, jak i innych pracowników na placu budowy, zwłaszcza dla osób znajdujących się w pobliżu pracującej maszyny.
- + Martwe pole podczas obrotu zmniejszone do minimum: zwiększa bezpieczeństwo osób pracujących w pobliżu maszyny.



ŁATWY TRANSPORT

Masa transportowa maszyny z kabiną wynosi tylko 2670 kg. Jej kompaktowe podwozie umożliwia transport ViO27-6 wraz z osprzętem.

WYDAJNOŚĆ BEZ KOMPROMISÓW

ViO27-6 charakteryzuje się wyjątkową wydajnością wśród maszyn w swojej klasie. Głębokość kopania 2940 mm * i siła kopania (łyżki) 23,1 kN oraz siła kopania (ramię) 14,4 kN pozwalają na szybką i sprawną pracę maszyny nawet w najtrudniejszych warunkach.

STABILNOŚĆ

Szerokość podwozia, która wynosi 1500 mm, zastosowanie dużej przeciwwagi oraz idealne rozłożenie masy oferują tę samą lub nawet większą stabilność niż tradycyjne maszyny w tej samej klasie wagowej. Ponadto oferuje również doskonały udźwig.

* z długim ramieniem



KOMFORT



PRZESTRONNA I WYGODNA KABINA

Operator został umieszczony w centrum i wokół niego została zaprojektowana cała kabina. Yanmar stworzył koncepcję "Universal Design", która zapewnia udogodnienia, w celu zwiększenia produktywności. W połączeniu ze zwiększonym miejscem na nogi, pozwala to na poprawę komfortu i bezpieczeństwa pracy operatora. Elementy sterujące i przełączniki zostały ergonomicznie rozmieszczone, wszystkie w zasięgu ręki.



Płaskie i przestronne miejsce na nogi 385 mm



OPTYMALNA WIDOCZNOŚĆ WOKÓŁ MASZyny

Konstrukcja ViO27-6 zapewnia ergonomiczne otoczenie w kabine, doskonałą widoczność i wyjątkowe bezpieczeństwo. Kształt kabiny zapewnia operatorowi doskonałą widoczność 360°, w celu poprawy bezpieczeństwa w miejscu pracy i efektywności pracy. Model ViO27-6 wyposażony jest w dwa lusterka, które pozwalają operatorowi na kontrolowanie obszaru roboczego bez ruszania się z fotela.



WYGODNY FOTEL

Maszyna ViO27-6 standardowo wyposażona jest w wygodny i ergonomiczny fotel z regulowanymi elementami sterującymi, wysokim oparciem i wysuwanym pasem bezpieczeństwa, zwiększając komfort operatora oraz zmniejszając napięcie ciała i zmęczenie.



WYDAJNOŚĆ



NOWEJ GENERACJI ELEKTRONICZNIE STEROWANY SILNIK YANMAR

Silnik Yanmar 3TNV76-NBVA1 o mocy 15,8 kW przy 2500 obr/min jest wynikiem Naszego nieustającego wysiłku zmierzającego do osiągnięcia postępu technologicznego w zużyciu paliwa i emisji spalin. Ulepszony system wtrysku paliwa redukuje emisję i hałas.

- + W standardzie system "Automatycznego powrotu silnika do biegu jałowego", który dodatkowo zmniejsza zużycie paliwa.

UKŁAD HYDRAULICZNY VIPPS (ViO PROGRESYWNY SYSTEM 3 POMP)

Maszyna ViO27-6 wyposażona jest w układ hydrauliczny ViPPS (ViO progresywny system 3 pomp). Główną cechą tego systemu jest użycie 4 pomp hydraulicznych, 2 pomp o zmiennym przepływie oraz 2 pomp zębatych (w tym jedna dla joysticków), w celu uzyskania całkowitego przepływu aż 92,6 l/min. Aby zakończyć system, Yanmar używa zaworu regulacyjnego opartego na zasadzie ViPPS, który gromadzi przepływ oddzielnych pomp, w celu uzyskania optymalnej kombinacji pod względem szybkości, mocy, płynności i równowagi. System ViPPS umożliwia płynne i równoczesne wykonywanie wszystkich operacji, nawet podczas podróży, w celu uzyskania doskonałego narzędzia roboczego.

ŁATWA OBSŁUGA

OBRÓT WYSIĘGNIKA W PRAWYM JOYSTICKU

Obrót wysięgnika kontrolowany jest tylko przez jedną dźwignię, co znacznie ułatwia pracę.

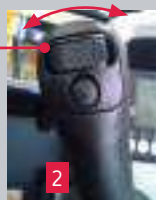


PROPORCJONALNE STEROWANIE OBWODU HYDRAULICZNEGO

Standardowe wyposażenie ViO27-6 zawiera dodatkowy obwód hydrauliczny kontrolowany poprzez proporcjonalny przełącznik (znajdujący się na joysticku), adaptujący przepływ i kierunek zasilania.



1 Przytrzymaj przycisk P.T.O



2 Ustaw dźwignię



BEZPIECZEŃSTWO

Konstrukcja kabiny ViO27-6 została zaprojektowana tak, aby spełniać wymagania certyfikacji ROPS (Konstrukcja ochronna przeciw przewróceniu), jak również FOPS (Konstrukcja zabezpieczająca przed spadającymi obiektami) poziom 1.

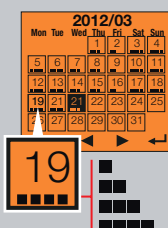
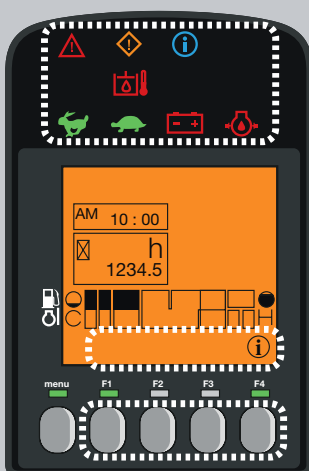


NAJLEPSZA NA RYNKU OCHRONA WYSIĘGNIKA I RAMIENIA

ViO27-6 posiada standardowe, kompletne osłony wszystkich siłowników dla wyciągnika oraz ramienia. Wszystkie przewody połączeniowe zostały osłonięte opłotami stalowymi, natomiast tłoczyska siłowników zabezpieczają płyty stalowe, co znacznie obniża koszty napraw eksploatacyjnych.

OŚWIETLENIE LED: WYDAJNOŚĆ I NISKIE KOSZTY

Aby pracować bezpiecznie, sprawnie i dokładnie w ciemnościach, maszyna ViO27-6 wyposażona jest standardowo w 1 światło LED umiejscowione w wewnętrznej części wyciągnika.



CYFROWY WYŚWIETLACZ

Model ViO27-6 jest wyposażony w cyfrowy interfejs, który informuje operatora o stanie maszyny w czasie rzeczywistym. Idealnie zintegrowany z konsolą po prawej stronie ekran 3,3" zapewnia doskonałą widoczność. Interfejs dostarcza klientowi poprzez kontrolki LED i wskaźniki użytecznych informacji o ważnych parametrach, takich jak zużycie paliwa, poziom paliwa, temperatura płynu chłodzącego, itp ... Interfejs wspomaga także użytkownika, przypominając o niezbędnych przeglądach i czynnościach serwisowych. Służy również jako narzędzie diagnostyczne w przypadku awarii, pokazując kod błędu oraz ikonę informacji na wyświetlaczu.

KONSERWACJA ŁATWY DOSTĘP

Codzienna konserwacja powinna być wykonywana z łatwością. Maskę silnika i osłonę boczną z prawej strony są łatwe do otwarcia. Daje to dostęp do wszystkich głównych elementów maszyny: filtra powietrza, sprężarki klimatyzacji, chłodnicy, pompy uzupełniania paliwa, akumulatora, zbiornika paliwa, zbiornika oleju hydraulicznego, alternatora, miarki poziomu oleju silnikowego, filtra paliwa separatora wody, poziomu płynu chłodzącego, itp. Płaska mata podłogowa sprawia, że czyszczenie i konserwacja są łatwiejsze.



WYPOSAŻENIE



[WYPOSAŻENIE STANDARDOWE]

WYKONANIE

Silnik 3TNV76-NBVA1 Yanmar diesel | Wtrysk bezpośredni | Funkcja "Automatycznego powrotu silnika do biegu jałowego" | System hydrauliczny VIPPS (ViO Progresywny system 3 pomp) | Proporcjonalny 3. układ hydrauliczny na końcu ramienia | 1 lampka LED zintegrowana z wysięgnikiem

KOMFORT I ŁATWOŚĆ OBSŁUGI

Wyświetlacz LCD | Ergonomiczny fotel z regulacją | Podłokietnik | Podnóżki | Pedał jazdy | Przycisk dźwigni lemiesza dla zmiany prędkości jazdy | Dwuczęściowa osłona słoneczna całkowicie składana | Podwójne suwane okno z prawej strony | Przechylna osłona dachowa | Wycieraczki | Spryskiwacze | Automatyczna lampa sufitowa | 1 gniazdko x 12V | Miejsce do przechowywania

BEZPIECZEŃSTWO I WYTRZYMAŁOŚĆ

Poręcz | Dźwignia bezpieczeństwa | Pas bezpieczeństwa | Młotek bezpieczeństwa | Zaczepy dźwigowe | 3 lusterka | Klakson | Dwuelementowe przewody siłownika lemiesza | Kompletna osłona siłowników (wysięgnik, ramię oraz lemiesz) | Przewody hydrauliczne zabezpieczone przed przetarciem | Zamykane osłony

INNE

Wskaźnik poziomu paliwa | Skrzynka narzędziowa | Zestaw narzędzi | Smarownica

[OSPRZĘT OPCJONALNY]

WYKONANIE

Stalowe gaśnice | Długie ramię (+250 mm) | Łyżka chwytkowa | Szybkozłącze | 2 robocze światła LED przednie (kabina i canopy) | 1 robocze światło LED tylne (kabina i canopy) | 1 światło LED migające (kabina i canopy) | 1 światło LED tylne + 1 światło migające | 1 lampa ostrzegawcza LED „kogut” z baza magnetyczną

KOMFORT I ŁATWOŚĆ OBSŁUGI

Fotel PVC z regulacją | Pokrowiec na fotel | Radio

BEZPIECZEŃSTWO I WYTRZYMAŁOŚĆ

Zawory zabezpieczające przy podnoszeniu + układ przeciwwprzeciężeniowy - ostrzegawczy | Alarm cofania

INNE

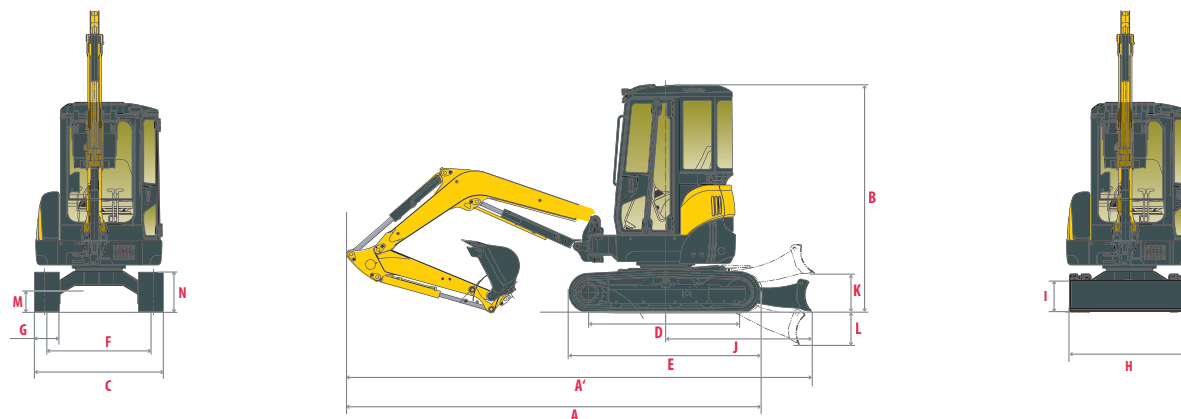
Olej biodegradowalny | Bezpieczny schowek do przechowywania dokumentów

[OSPRZĘT]

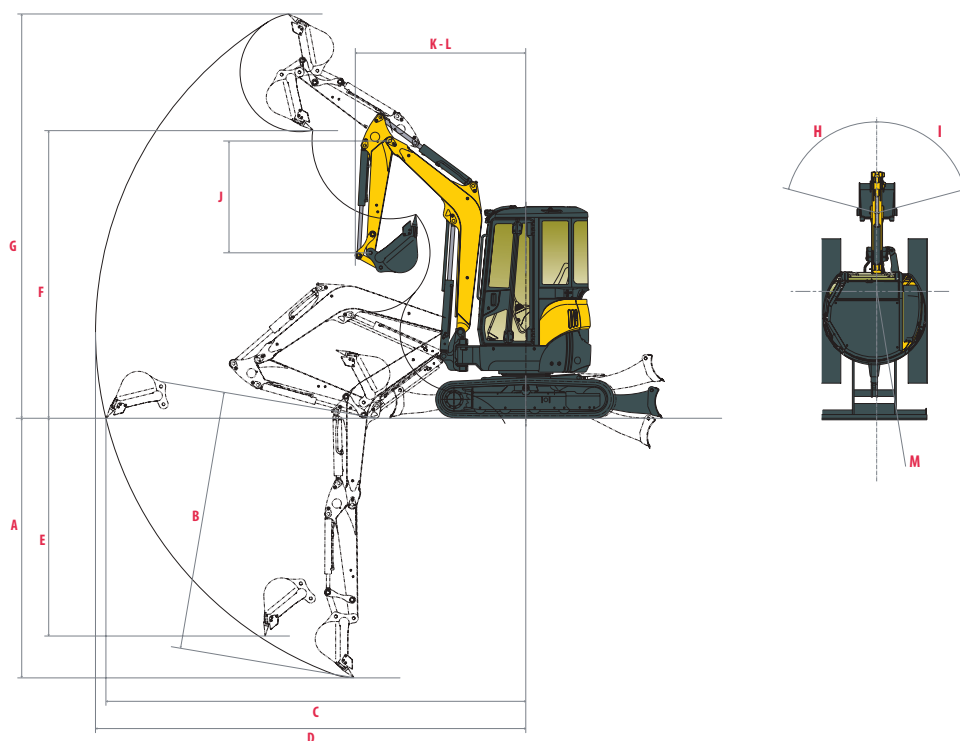
Yanmar oferuje osprzęt, który pasuje do potrzeb swoich klientów i spełnia wszystkie normy bezpieczeństwa obowiązujące w danym kraju: mechaniczne szybkozłącze, hydrauliczne szybkozłącze, łyżka uchylna, łyżka skarpowa, łyżka kopiająca, młot hydrauliczny ...



WYMIARY



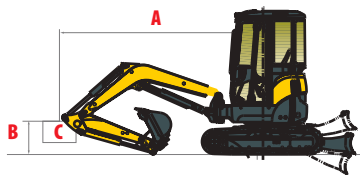
A Długość całkowita	4110 / 4120 * mm	H Całkowita szerokość lemieszka	1500 mm
A' Długość całkowita z lemieszem z tyłu	4490 / 4500 * mm	I Całkowita wysokość lemieszka	295 mm
B Wysokość całkowita	2530 mm	J Odległość lemieszka	1380 mm
C Szerokość całkowita	1500 mm	K Max. wysokość podnoszenia lemieszka	340 mm
D Długość g sienic styczna do podłoża	1590 mm	L Max. głębokość opuszczenia lemieszka	355 mm
E Długość podwozia	2040 mm	M Min. prześwit podwozia	320 mm
F Rozstaw gąsienic	1250 mm	N Prześwit pod przeciwwagą	-
G Szerokość gąsienic	250 mm		



A Max. głębokość kopania - lemiesz podniesiony	2490 / 2740* mm	H Offset wysięgnika od lewej	47°
B Max. głębokość kopania - lemiesz opuszczony	2690 / 2940* mm	I Offset wysięgnika od prawej	74°
C Max. zasięg kopania na poziomie gruntu	4340 / 4590* mm	J Długość ramienia	1150 / 1400*mm
D Max. zasięg kopania	4460 / 4700* mm	K Przedni promień	1950 / 1990* mm
E Max. głębokość kopania ściany pionowej	1150 / 1290* mm	L Przedni promień skrętu z wysięgnikiem wahadł.	1650 / 1680* mm
F Max. wysokość wysypu	2830 / 2990* mm	M Tylny promień skrętu	750 mm
G Max. wysokość cięcia	3990 / 4140* mm		

*z długim ramieniem

SIŁA UDŹWIGU



Ciężar przechyłu,
praca przodem



Ciężar przechyłu,
praca pod kątem 90°

Kabina, ramię standardowe

Lemiesz opuszczony										Lemiesz podniesiony								
A	(A=)	Max.		3 m		2,5 m		2 m		(A=)	Max		3 m		2,5 m		2 m	
B																		
3 m	3020	*525	*525	*525	*525	-	-	-	-	3020	*525	*525	*525	*525	-	-	-	-
2,5 m	3380	400	*520	*495	*495	-	-	-	-	3380	400	*520	*495	*495	-	-	-	-
2 m	3620	350	*520	*525	*525	*550	*550	-	-	3620	350	410	*525	*525	*550	*550	-	-
1 m	3810	310	*550	460	*670	*670	*850	830	*1220	3810	310	360	450	540	600	730	830	1040
0 m	3650	320	*570	430	*760	*610	*970	750	*1320	3650	310	370	420	500	540	650	750	910
-1 m	3120	380	*600	420	*660	530	*860	730	*1150	3120	380	450	410	490	530	640	730	880
-1,5 m	2610	500	*580	-	-	550	*650	740	*880	2610	500	580	-	-	540	*650	740	*880

Kabina, ramię długie

Lemiesz opuszczony										Lemiesz podniesiony								
A	(A=)	Max.		3 m		2,5 m		2 m		(A=)	Max		3 m		2,5 m		2 m	
B																		
	3020	400	*450	-	-	-	-	-	-	3020	390	*450	-	-	-	-	-	-
2,5 m	3380	350	*460	410	*460	-	-	-	-	3380	340	410	*460	*460	-	-	-	-
2 m	3620	320	*470	380	*460	-	-	-	-	3620	310	370	380	*460	-	-	-	-
1 m	3810	280	*490	310	*600	*760	*760	-	-	3810	280	330	460	*600	*760	*760	-	-
0 m	3650	330	*520	420	*730	540	*950	760	*1310	3650	280	340	420	500	540	660	730	930
-1 m	3120	340	*540	410	*700	530	*920	740	*1200	3120	330	400	400	490	530	630	740	910
-1,5 m	2610	420	*530	-	-	540	*760	720	*960	2610	410	480	-	-	540	640	720	870

Canopy, ramię standardowe

Lemiesz opuszczony										Lemiesz podniesiony								
A	(A=)	Max.		3,5 m		2,5 m		2 m		(A=)	Max		3 m		2,5 m		2 m	
B																		
3 m	3020	*525	*525	*525	*525	-	-	-	-	3020	*525	*525	*525	*525	-	-	-	-
2,5 m	3380	390	*520	*495	*495	-	-	-	-	3380	390	*520	*495	*495	-	-	-	-
2 m	3620	340	*520	*525	*525	*550	*550	-	-	3620	340	400	*525	*525	*550	*550	-	-
1 m	3810	300	*550	440	*670	*670	*850	790	*1220	3810	300	350	430	520	570	700	790	1000
0 m	3650	310	*570	410	*760	*610	*970	710	*1320	3650	300	360	400	480	510	620	710	870
-1 m	3120	370	*600	400	*660	500	*860	690	*1150	3120	370	440	390	470	500	610	690	840
-1,5 m	2610	490	*580	-	-	520	*650	700	*880	2610	490	580	-	-	510	*650	700	*880

Canopy, ramię długie

Lemiesz opuszczony										Lemiesz podniesiony								
A	(A=)	Max.		3,5 m		2,5 m		2 m		(A=)	Max		3 m		2,5 m		2 m	
B																		
	3020	390	*450	-	-	-	-	-	-	3020	380	*450	-	-	-	-	-	-
2,5 m	3380	340	*460	390	*460	-	-	-	-	3380	330	400	*460	*460	-	-	-	-
2 m	3620	310	*470	360	*460	-	-	-	-	3620	300	360	360	*460	-	-	-	-
1 m	3810	270	*490	290	*600	*760	*760	-	-	3810	270	320	440	*600	*760	*760	-	-
0 m	3650	320	*520	400	*730	510	*950	720	*1310	3650	270	330	400	480	510	630	690	890
-1 m	3120	330	*540	390	*700	500	*920	700	*1200	3120	320	390	380	470	500	600	700	870
-1,5 m	2610	410	*530	-	-	510	*760	680	*960	2610	400	470	-	-	510	610	680	840

[Dane zawarte w tabelach reprezentują nośności zgodnie z normą IOS 10567. Nie zawierają wagi łyżki i odpowiadają 75% maksymalnego obciążenia przechyłu lub 87% obciążenia układu hydraulicznego. Dane oznaczone gwiazdką * oznaczają limit obciążenia układu hydraulicznego.]



DANE TECHNICZNE

[WAGA +/- 2% (STANDARDY EN)]

	Waga	Nacisk na podłoże
Waga operacyjna (Canopy / Kabina)	2640 / 2745 kg	29 / 30 kg/cm ²
Waga transportowa (Canopy / Kabina) Ze stalowymi gąsienicami	2565 / 2670 kg + 110 kg	29 / 28 kg/cm ² -

[SILNIK]

Typ	3TNV76-NBVA1
Rodzaj paliwa	Diesel
Moc netto	15.2 kW/20.7 HP przy 2500 rpm
Moc brutto	15.8 kW/21.5 HP przy 2500 rpm
Pojemność silnika	1.115
Max. moment obrotowy	63.4-69 przy 1800 rpm (±100)
Chłodzenie	Chłodzony cieczą
Rozrusznik	12 V-1.4 kW
Akumulator	12 V-36 Ah
Alternator	12 V-40 A

[SYSTEM HYDRAULICZNY]

Max. ciśnienie	210 bars
1 podwójna pompa tłokowa	2 x 30 l.min ⁻¹
1 pompa zębata	21.3 l.min ⁻¹
1 pompa zębata sterowana	11.3 l.min ⁻¹

	Dane teoretyczne	
	Ciśnienie (bar)	Przepływ (l.min ⁻¹)
2-kierunkowe	0 - 210	54.2 - 1.3
1-kierunkowe	0 - 210	54.2 - 1.3



Przepływ oleju zmniejsza się wraz ze wzrostem ciśnienia

[WYDAJNOŚĆ]

Prędkość jazdy	2.8 / 4.5 km/h
Prędkość obrotowa	10 rpm
Siła kopania (ramię)	14.4 / 12.7 kN (z długim ramieniem)
Siła kopania (łyżka)	23.1 kN
Zdolność pokonywania wzniesień	25°
Poziom głośności (2000/14/CE&2005/88/CE)	LWAG: 93 dBA ; LPAG: 80 dBA

[PODWOZIE]

Liczba górnych rolek	1
Liczba dolnych rolek	3
System naciągania gąsienic	Napinacz smarowy

[POJEMNOŚCI]

Zbiornik paliwa (L)	30.5
Płyn chłodzący (L) : zaw. pojemność Sub-tank (0.4)	3.8
Olej silnikowy (L)	3.4
Układ hydrauliczny (L)	14
Zbiornik oleju hydraulicznego (L)	25

CZĘSTOTLIWOŚĆ KONSERWACJI

[Zmiana oleju silnikowego i filtra: 50 godz (1.) / 500 godz (2.)] [Zmiana filtra paliwa: 250 godz] [Zmiana oleju silnikowego: 1000 godz]
 [Zmiana filtra hydraulicznego: 50 godz (1.) / 500 godz (2.)] [Zmiana płynu chłodzącego: 2000 godz]



YANMAR



BIS Maszyny Budowlane Sp. z o.o.

**Pruszcz Gdański, 83-000
ul. Nowowiejskiego 24A
tel. 662 392 222**

**Reda, 84-240
ul. Obwodowa 52
tel. 602 228 400**

www.bis-bau.pl

Yanmar Construction Equipment Europe
25, rue de la Tambourine, 52100 SAINT-DIZIER
France

ycee-contact@yanmar.com

www.yanmarconstruction.eu



Obrazy i zdjęcia nieobjęte umową - producent zastrzega sobie prawo do modyfikacji informacji zawartych w tym katalogu bez wcześniejszego uprzedzenia. Aby uzyskać więcej informacji należy skontaktować się z autoryzowanym przedstawicielem firmy Yanmar Construction Equipment.