



**YANMAR**

MINI KOPARKA

# Vi012

BIS Maszyny Budowlane Sp. z o.o.



|                 |             |
|-----------------|-------------|
| Waga operacyjna | 1 235 kg    |
| Silnik          | 3TNV70-WBVB |
| Siła odrywania  | 5,6 kN      |
| Siła odspajania | 13,7 kN     |

# po prostu najlepsza



## KOMPAKTOWA BUDOWA

Kształt maszyny pozwala na prostą i wydajną pracę, nawet w najciaśniejszych przestrzeniach. Dzięki rozsuwanemu podwoziu i całkowitej szerokości 1 metra, VI012 jest typową maszyną służącą do pracy w wąskich warunkach roboczych takich jak: fundamenty mieszkaniowe, remonty wewnętrzne, układanie rur oraz kształtowanie krajobrazu.



## ERGONOMIA

Umieszczenie joysticków po obu stronach fotela umożliwia poprawę pozycji operatora, zwiększając w ten sposób jego komfort podczas pracy.



## SILNIK YANMAR

Silnik YANMAR TNV został zaprojektowany tak, aby łączyć w sobie dużą moc i czystsza emisję spalin. Przy mocy 9,2 kW spełnia normy emisji dla Komisji Europejskiej (EC).



## WYKONANIE

Jakość linii zasilającej zapewnia doskonałe osiągi, a optymalne połączenie siły kopiącej VI012 oraz cykli roboczych zapewniają wyjątkową wydajność.



## STABILNOŚĆ

Ciężar roboczy VI012 wynosi 1235 kg. Maszyna ta posiada najdłuższe podwozie w swojej klasie o długości 1440 mm. Powoduje to rzeczywistą poprawę komfortu operatora, płynniejszą jazdę oraz zwiększoną wydajność.





# KOMPAKTOWA OBUDOWA

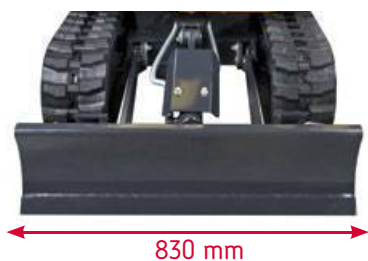


## Vi012 JEST PRAWDZIwą KOPARKĄ ZEROOBROTOWĄ:

- + Rozsuwane podwozie: przednia część ramy górnej nie przekracza szerokości gąsienic.
- + Schowane podwozie: tył maszyny wystaje tylko 85 mm.
- + Min. przedni promień obrotu z wysięgnikiem wahadłowym: 1080 mm
- + Tylny promień obrotu: tylko 650 mm
- + Szerokość schowanego podwozia zredukowana do 830 mm

## ZALETY DLA UŻYTKOWNIKA:

- + Łatwy dostęp do ciasnych pomieszczeń i możliwość pracy wzdłuż ścian.
- + Maszyna doskonale nadaje się do renowacji budynków.
- + Koncepcja ViO pozwala operatorowi pracować bez zwracania uwagi na tylną część maszyny: oznacza to większe bezpieczeństwo i wydajność.



## UNIKALNA KONCEPCJA ROZSUWANEGO PODWOZIA

- + Zmniejszenie luzu pomiędzy częściami ślizgowymi - brak gromadzenia się ziemi podczas rozszerzania podwozia.
- + Wysoka niezawodność w długim okresie czasu.
- + Vi012 jest wyjątkowo stabilną maszyną dzięki zastosowaniu rozsuwanego podwozia i dobrego rozłożenia ciężaru.

## ŁATWO SKŁADANY WYSUWANY LEMIESZ

Zawiasy wysuwanego lemiesza są trwale przymocowane do niego. Nie potrzeba żadnych narzędzi, aby szybko zmienić jego pozycję. Nie ma ryzyka utraty wysuwanego lemiesza.



# WYGLĄD



## JOYSTICKI

### ULEPSZONA ERGONOMIA

Maszyna ViO12 jest wyposażona w joysticki po obu stronach fotela:

- + Poprawa pozycji operatora
- + Zwiększony komfort
- + Lepsza kontrola nad ruchami maszyny
- + Zwiększona zwrotność, wydajność i precyzja

### PROSTOTA I SOLIDNOŚĆ

Yanmar zdecydował się na te same wypróbowane i sprawdzone joysticki, co w przypadku cięższych minikoparek. Ten dobrze rozwinięty system oferuje następujące funkcje:

- + Mniejsze ryzyko uszkodzenia maszyny i mniejszy czas przestojów
- + Dłuższa żywotność

# STABILNOŚĆ

ViO12 ma ciężar roboczy 1235 kg i posiada najdłuższe podwozie w swojej klasie o długości 1440 mm. Maszyna jest stabilniejsza z dużymi ładunkami oraz z dodatkowym osprzętem. Jest to bardzo ważne dla kluczowych zastosowań tej minikoparki, np. podczas prac rozbiórkowych.



# KONSERWACJA

## ŁATWY DOSTĘP

Duża maska silnika umożliwia szybki i łatwy dostęp do głównych elementów, natomiast lewa pokrywa w stali, która jest łatwo wymienialna, umożliwia dostęp do filtra.

## NAJLEPSZE KOMPONENTY

Wszystkie części maszyny ViO12 zostały zaprojektowane tak, aby była ona niezawodna, trwała i zdolna do wykonywania nawet bardzo wymagających prac.



# WYDAJNOŚĆ

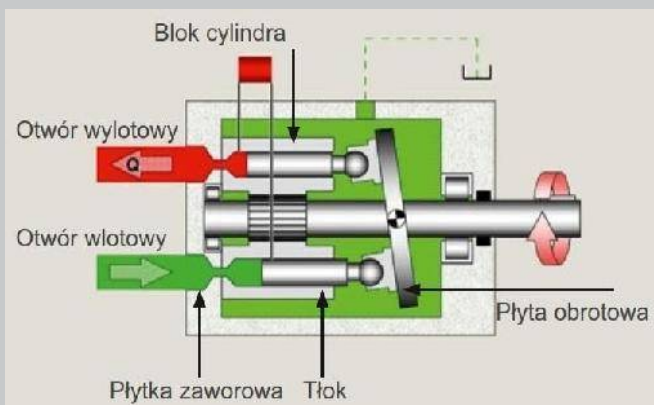
## SILNIK

ViO12 jest wyposażona w silnik wysokoprężny Yanmar 3TNV70 o mocy 9,2 kW i momencie obrotowym 52 Nm. Pozwala to na znaczną poprawę wydajności maszyny.



## HYDRAULIKA

W przeciwieństwie do standardów występujących w tej kategorii maszyn, Yanmar wykorzystuje zmienną osiową pompę tłokową, która dostosowuje przepływ i nacisk na obciążenie, umożliwiając płynność działania i poprawiając komfort operatora. Przepływ pompy, który wynosi 2 x 11 l/min oraz wysokie ciśnienie robocze (210 bar) umożliwiają również zwiększenie wydajności maszyny oraz jej prędkości w ruchu roboczym.



# KINEMATYKA

## KORZYŚCI DLA KLIENTA



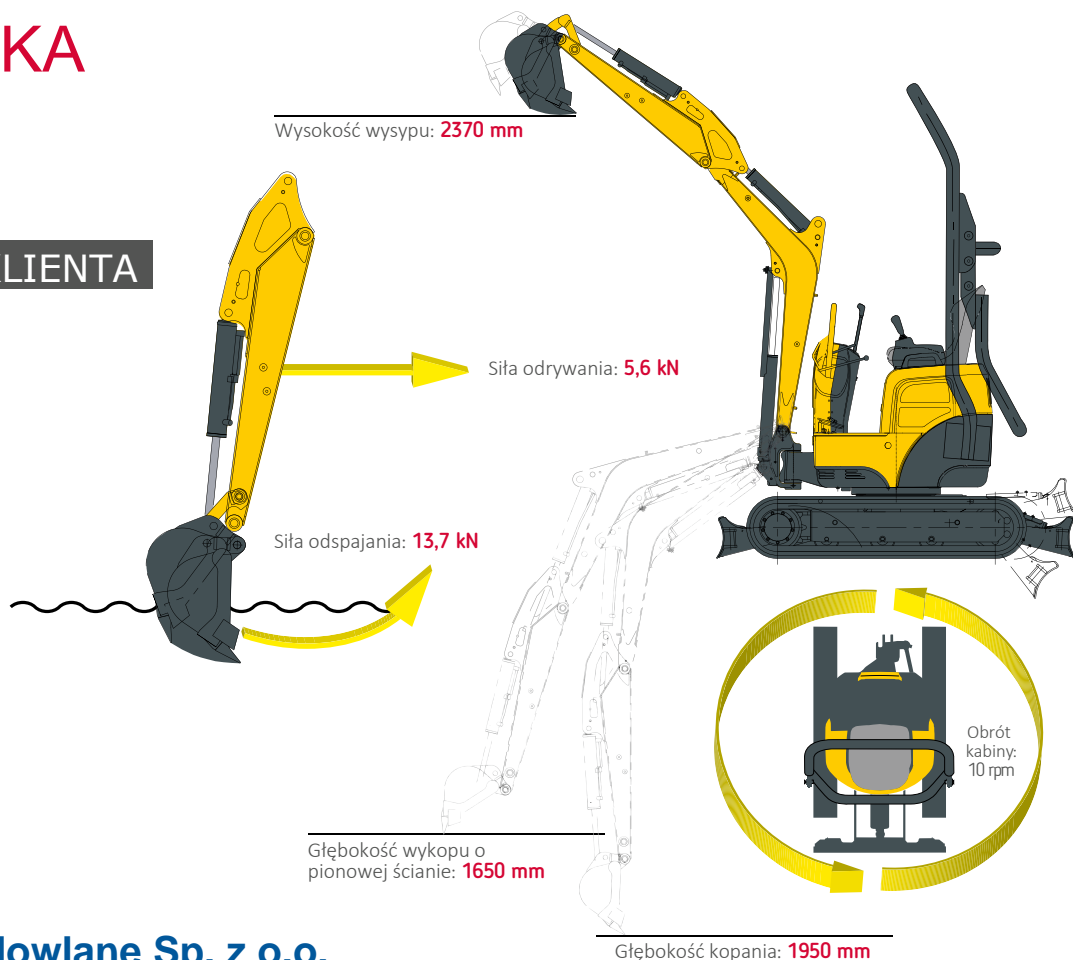
LEPSZA  
WYDAJNOŚĆ



ULEPSZONE CZASY  
ROBOCZE



ZWIĘKSZONA  
PRODUKTYWNOŚĆ

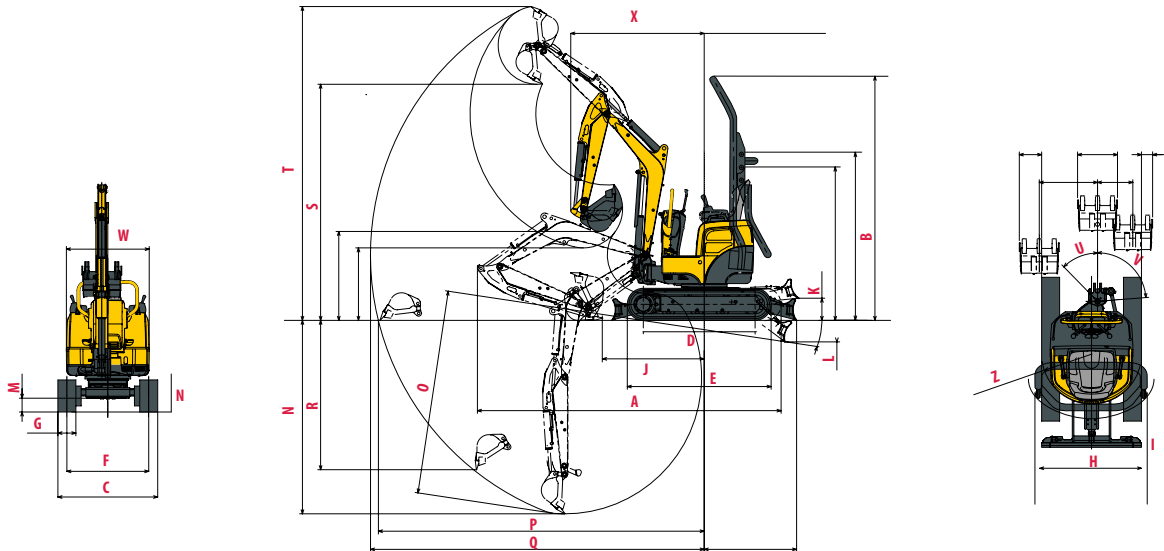




# WYMIARY



|                             |                |  |              |
|-----------------------------|----------------|--|--------------|
| A Długość całkowita         | 3040 mm        | H Całkowita szerokość lemiesza         | 1000/830* mm |
| B Wysokość całkowita        | 2250 mm        | I Całkowita wysokość lemiesza          | 219 mm       |
| C Szerokość całkowita       | 1000 / 830* mm | J Odległość lemiesza                   | 930 mm       |
| D Długość gąsienic na ziemi | 1095 mm        | K Max. wysokość podnoszenia nad ziemią | 210 mm       |
| E Długość podwozia          | 1440 mm        | L Max. głębokość obniżenia od podłoża  | 230 mm       |
| F Rozstaw gąsienic          | 820 / 650 mm   | M Min. prześwit podwozia               | 140 mm       |
| G Szerokość gąsienic        | 180 mm         | M' Prześwit pod przeciwwagą            | 365 mm       |

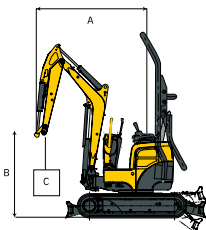


|  |         |  |         |
|--|---------|--|---------|
| N Max. głębokość kopania - lemiesz opuszczony  | 1950 mm | U Obrót wysięgnika od lewej                  | 50°     |
| O Max. głębokość kopania - lemiesz podniesiony | 2050 mm | V Obrót wysięgnika od prawej                 | 90°     |
| P Max. zasięg kopania na poziomie gruntu       | 3270 mm | W Długość ramienia                           | 830 mm  |
| Q Max. zasięg kopania                          | 3350 mm | X Min. przedni promień obrotu                | 1330 mm |
| R Max. głębokość kopania ściany pionowej       | 1650 mm | Y Min. przedni promień obr. z wysięg. wahad. | 1080 mm |
| S Max. wysokość wysypu                         | 2370 mm | Z Tylny promień obrotu                       | 650 mm  |
| T Max. wysokość cięcia                         | 3150 mm |  |         |

\*Rozszerzone-schowane podwozie

Zastrzegamy możliwość zmiany danych technicznych. Wymiary podano w mm z założoną standardową łyżką Yanmara.

# SIŁA UDŹWIGU



Ciężar przehytu,  
praca przodem



Ciężar przehytu,  
praca pod kątem 90°

| Lemiesz opuszczony |        |      |     |      |       |     |      |      |     |      |       |     | Lemiesz podniesiony |        |        |      |     |      |       |     |      |      |     |      |       |     |      |
|--------------------|--------|------|-----|------|-------|-----|------|------|-----|------|-------|-----|---------------------|--------|--------|------|-----|------|-------|-----|------|------|-----|------|-------|-----|------|
| A                  | Max.   |      |     |      | 2,5 m |     |      | 2 m  |     |      | 1,5 m |     |                     | A      | Max.   |      |     |      | 2,5 m |     |      | 2 m  |     |      | 1,5 m |     |      |
|                    | (A=)   | N    | W   |      | N     | W   |      | N    | W   |      | N     | W   |                     |        | B      | (A=) | N   | W    |       | N   | W    |      | N   | W    |       | N   | W    |
| 2,0 m              | (2,55) | *185 | 115 | *185 | *185  | 120 | *190 | *185 | 145 | *185 | -     | -   | -                   | 2,0 m  | (2,55) | *185 | 110 | *185 | *185  | 120 | *190 | *185 | 145 | *185 | -     | -   | -    |
| 1,5 m              | (2,8)  | 125  | 95  | 230  | 155   | 120 | *205 | *205 | 165 | *205 | -     | -   | -                   | 1,5 m  | (2,8)  | 125  | 90  | 160  | 155   | 115 | *205 | 205  | 160 | *205 | -     | -   | -    |
| 1,0 m              | (2,85) | 115  | 90  | *230 | 145   | 115 | *240 | 200  | 160 | *270 | *380  | 255 | *370                | 1,0 m  | (2,85) | 115  | 85  | 145  | 145   | 110 | 180  | 200  | 155 | *265 | 380   | 245 | *365 |
| 0,5 m              | (2,9)  | 110  | 85  | *245 | 145   | 100 | *270 | 195  | 150 | *345 | 305   | 210 | *550                | 0,5 m  | (2,9)  | 110  | 80  | 130  | 145   | 100 | 170  | 195  | 145 | 230  | 305   | 200 | 355  |
| 0 m                | (2,8)  | 115  | 85  | *260 | 140   | 100 | *305 | 185  | 140 | *385 | 275   | 205 | *600                | 0 m    | (2,8)  | 115  | 80  | 140  | 135   | 100 | 175  | 185  | 140 | 230  | 270   | 200 | 335  |
| -0,5 m             | (2,7)  | 125  | 90  | *280 | 145   | 105 | *305 | 180  | 135 | 395  | 260   | 210 | 615                 | -0,5 m | (2,7)  | 125  | 90  | 155  | 140   | 100 | 165  | 175  | 130 | 215  | 260   | 200 | 330  |

[ Dane zawarte w tabelach reprezentują nośności zgodnie z normą IOS 10567. Nie zawierają wagi łyżki i odpowiadają 75% maksymalnego obciążenia przehytu lub 87% obciążenia układu hydraulicznego. Dane oznaczone gwiazdką \* oznaczają limit obciążenia układu hydraulicznego. ]

**BIS Maszyny Budowlane Sp. z o.o.**

# DANE TECHNICZNE

## [ WAGA +/- 2% (STANDARDY EN) ]

|                                      | Waga    | Nacisk na podłoże       |
|--------------------------------------|---------|-------------------------|
| Waga operacyjna (gąsienice gumowe)   | 1235 kg | 0,28 kg/cm <sup>2</sup> |
| Waga transportowa (gąsienice gumowe) | 1160 kg | 0,26 kg/cm <sup>2</sup> |

## [ SILNIK ]

|                      |                              |
|----------------------|------------------------------|
| Typ                  | 3TNV70-WBVB                  |
| Rodzaj paliwa        | Diesel                       |
| Moc netto            | 9,2 kW / 12,5 HP / 2 000 rpm |
| Moc brutto           | 9,3 kW / 12,6 HP / 2 000 rpm |
| Pojemność silnika    | 854 cm <sup>3</sup>          |
| Max. moment obrotowy | 48,1 ~ 52 Nm / 1 500 rpm     |
| Chłodzenie           | Chłodzony cieczą             |
| Rozrusznik           | 12V - 1.1 kW                 |
| Akumulator           | 12V - 36 Ah                  |
| Alternator           | 14V - 8.5A                   |

## [ SYSTEM HYDRAULICZNY ]

|                          |                       |
|--------------------------|-----------------------|
| Max. ciśnienie           | 210 bar               |
| 1 podwójna pompa tłokowa | 2 x 11 l/min          |
| 1 pompa zębata           | 7 l.min <sup>-1</sup> |

| PTO          | Dane teoretyczne przy 2000 rpm |                                |
|--------------|--------------------------------|--------------------------------|
|              | Ciśnienie (bar)                | Przepływ (lmin <sup>-1</sup> ) |
| 2-kierunkowe | 0-210                          | 22 - 13                        |
| 1-kierunkowe | 0-210                          | 22 - 13                        |



Przepływ oleju zmniejsza się wraz ze wzrostem ciśnienia

## [ WYDAJNOŚĆ ]

|  |          |
|--|----------|
| Prędkość jazdy                             | 2,1 km/h |
| Prędkość obrotu                            | 10 rpm   |
| Siła odrywania                             | 5,6 kN   |
| Siła odspajania                            | 13,7 kN  |
| Zdolność pokonywania wzniesień             | 30°      |
| Poziom głośności (2000/14/CE & 2005/88/CE) | 88 dBA   |

## [ PODWOZIE ]

|                      |   |
|----------------------|---|
| Liczba dolnych rolek | 1 |
| Liczba górnych rolek | 3 |

## [ POJEMNOŚCI ]

|                               |        |
|-------------------------------|--------|
| Zbiornik paliwa               | 12 l   |
| Płyn chłodzący                | 2,5 l  |
| Olej silnikowy                | 2,8 l  |
| Układ hydrauliczny            | 14,3 l |
| Zbiornik oleju hydraulicznego | 7,4 l  |

## CZĘSTOTLIWOŚĆ KONSERWACJI

[ Zmiana oleju silnikowego i filtra: 50 godz (1.) / 500 godz (2.) ] [ Zmiana filtra paliwa: 250 godz ] [ Zmiana oleju silnikowego: 1000 godz ]  
[ Zmiana filtra hydraulicznego: 50 godz (1.) / 500 godz (2.) ] [ Zmiana płynu chłodzącego: 2000 godz ]



**YANMAR**



**BIS Maszyny Budowlane Sp. z o.o.**

**Pruszcz Gdański, 83-000  
ul. Nowowiejskiego 24A  
tel. 662 392 222**

**Reda, 84-240  
ul. Obwodowa 52  
tel. 602 228 400**

**Yanmar Construction Equipment Europe  
25, rue de la Tambourine, 52100 SAINT-DIZIER  
France**

**ycee-contact@yanmar.com**

**[www.yanmarconstruction.eu](http://www.yanmarconstruction.eu)**



Obrazy nieobjęte umową - producent zastrzega sobie prawo do modyfikowania informacji zawartych w tym katalogu bez uprzedzenia. Aby uzyskać więcej informacji, skontaktuj się z autoryzowanym przedstawicielem firmy Yanmar Construction Equipment.

PL\_ViO12\_0717