



**YANMAR**

MINI KOPARKA



# SV26



Waga operacyjna ( canopy / kabina )

2535 / 2675 kg

Silnik

3TNV82A

Moc kopania (ramię)

14,5 kN

Moc kopania (łyżka)

24,5 kN

# Doskonała wydajność w kompaktowej obudowie



## KOMPAKTOWA BUDOWA

SV26 została zaprojektowana tak, aby spełniać wszystkie wymagania, nawet podczas wykonywania najbardziej skomplikowanych zadań. Jest to kompaktowa i lekka maszyna, którą łatwo transportować na przyczepie. Jej stabilność i moc pozwalają na skuteczne wykonywanie pracy bez względu na występujące utrudnienia na danym terenie. SV26 jest przeznaczona do szerokiej gamy zastosowań. Doskonale sprawdzi się na terenach miejskich, w ogrodzie oraz przy projektowaniu krajobrazu.



## SILNIK YANMAR

Silnik YANMAR TNV został zaprojektowany tak, aby połączyć wysoką moc z równoczesną czystsza emisją spalin. Dzięki zaawansowanemu systemowi wtryskowemu spełnia wymogi Komisji Europejskiej (EC) dot. norm emisji spalin. Jego cicha praca sprawia, że silnik ten przyjazny jest zarówno dla ludzi, jak i dla środowiska.



## NAJLEPSZE PODZESPOŁY

Podzespoły zaprojektowano i wykonano dla najcięższych zadań roboczych i długiego okresu eksploatacji.



## KONSERWACJA

Prosta konstrukcja umożliwia szybki i łatwy dostęp do wszystkich podzespołów. Ułatwia to codzienne kontrole.







## KABINA

Zastosowanie konstrukcji ROPS gwarantuje bezpieczeństwo operatora w przypadku przewrócenia się maszyny. Zadaszenie i kabina również spełniają wymagania certyfikacji FOPS 1 (Konstrukcja zabezpieczająca przed spadającymi obiektami) oraz TOPS (Konstrukcja zabezpieczająca w czasie wywrotki).



## ŁATWOŚĆ OBSŁUGI

Idealnie położona dźwignia sterowania drugim biegiem (znajdująca się na dźwigni lemiesza) oraz dźwignie sterowania zapewniają wyjątkową precyzję ruchu. Aby zoptymalizować kontrolę i ergonomię, wszystkie kontrolki sterowania znajdują się na prawym panelu. Dodatkowa linia hydrauliczna sterowana proporcjonalnie bezpo rednio z joysticka pozwala na wykorzystaniu wielu akcesoriów, takich jak młotek czy wiertnica.



## KOMFORT

Architektura wnętrza kabiny SV26 została przeprojektowana dla poprawy pozycji jazdy operatora oraz aby ułatwić pracę, zwłaszcza w długotrwałych i trudnych zadaniach.



## NIEZRÓWNANA KOMPAKTOWOŚĆ

SV26 TO DOSKONAŁA WYDAJNOŚĆ W KOMPAKTOWEJ KONSTRUKCJI. JEST TO IDEALNA MASZYNA DO PRACY W PRZESTRZENI MIEJSKIEJ I KSZTAŁTOWANIA KRAJOBRAZU. JEJ NISKI NACISK NA PODŁOŻE ZAPEWNIĄ DOSKONAŁĄ WYDAJNOŚĆ NA WSZYSTKICH TYPAH TERENU I OGRANICZA ZNISZCZENIE GLEBY.



## KOMPAKTOWY ROZMIAR DLA ŁATWEGO TRANSPORTU

+ Masa transportowa maszyny wynosi tylko 2600 kg\*. Jej kompaktowe podwozie umożliwia transport SV26 wraz z osprzętem na przyczepie.

\*Wersja z kabiną i gumowymi gąsienicami







## WYSOKA WYDAJNOŚĆ

Bazując na doświadczeniu i wiedzy, technologia Yanmar zapewnia doskonałą wydajność przy jednoczesnym poszanowaniu środowiska naturalnego. Optymalna kombinacja dużej siły kopania i szybkiego cyklu pracy SV26 zapewnia wyjątkową wydajność.

### UKŁAD HYDRAULICZNY VIPPS (ViO PROGRESYWNY SYSTEM 3 POMP)

SV26 ma układ hydrauliczny z regulacją sumowania mocy wyposażony w podwójną pompę hydrauliczną, wielotłokową o zmiennym przepływie, pompę zębatą i rozdzielacza zapewniającego wielokierunkową kombinację i kontrolę przepływów. Pompy łączą się automatycznie w zależności od wykonywanej pracy, zapewniając zwiększoną łatwość obsługi dla operatora. Z jednej strony, skumulowany przepływ pomp pozwala zwiększyć szybkość pracy, a z drugiej strony, system umożliwia płynne i precyzyjne wykonywanie wszystkich operacji, nawet podczas jazdy maszyny.

### MNIEJSZE ZUŻYCIE PALIWA

SV26 zużywa mniej niż 4 litry na godzinę. To zużycie można dodatkowo zmniejszyć poprzez zainstalowanie opcjonalnego "Automatycznego powrotu silnika do biegu jałowego", który zmniejsza prędkość obrotową silnika na biegu jałowym, gdy maszyna nie jest używana przez ponad 4 sekundy, a następnie w razie potrzeby automatycznie przyspiesza.





# KOMFORT

## DUŻA PRZESTRONNA KABINA

Wnętrze kabiny SV26 jest bardzo przestronne dla maksymalnej swobody ruchu. Dużo miejsca na nogi pozwala operatorowi wygodnie pracować przez wiele godzin. Wejście, które jest również bardzo duże, zapewnia łatwy dostęp do kabiny i szybkie wysiadanie.

SV26 w standardzie posiada komfortowy fotel z multifunkcyjną regulacją, wyposażony w zagłówek, aby zmniejszyć stres i zmęczenie operatora.

## DOSKONAŁA CYRKULACJA POWIETRZA

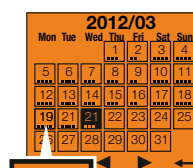
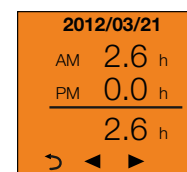
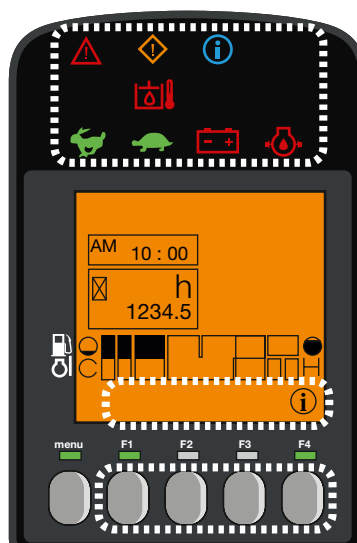
SV26 posiada ogrzewanie, które utrzymuje przyjemną temperaturę w ekstremalnych warunkach pogodowych. Otwory wentylacyjne umieszczone są tak, aby w celu zapewnić jednolitą temperaturę w kabinie i idealne odparowywanie okien.



## CYFROWY WYŚWIETLACZ

Model SV26 jest wyposażony w cyfrowy interfejs, który informuje operatora o stanie maszyny w czasie rzeczywistym. Idealnie zintegrowany z konsolą po prawej stronie ekran 3,3" zapewnia doskonałą widoczność. Interfejs dostarcza klientowi poprzez kontrolki LED i wskaźniki użytecznych informacji o ważnych parametrach, takich jak zużycie paliwa, poziom paliwa, temperatura płynu chłodzącego, itp ...

Interfejs wspomaga także użytkownika, przypominając o niezbędnych przeglądach i czynnościach serwisowych. Służy również jako narzędzie diagnostyczne w przypadku awarii, pokazując kod błędów oraz ikonę informacji na wyświetlaczu.





# BEZPIECZEŃSTWO



## OPTYMALNA WIDOCZNOŚĆ DLA EFEKTYWNEJ I BEZPIECZNEJ PRACY

Duże okna kabiny i kształt pokryw SV26 oferują operatorowi doskonałą widoczność. Przednia szyba jest podzielona na dwie części, z czego górna część jest składana. Doskonała widoczność zapewnia optymalne bezpieczeństwo w miejscu pracy i zmniejsza ryzyko uszkodzenia maszyny, zwłaszcza w ciasnych pomieszczeniach lub zatłoczonych miejscach pracy. Przejroczysta przednia część dachu zapewnia doskonałą kontrolę podczas czynności załadunkowych i rozbiórkowych.

SV26 jest wyposażona w tylne i boczne lusterka. Operator może kontrolować obszar roboczy oraz obszar wokół maszyny, nie ruszając się z fotela. Aby skutecznie i dokładnie pracować w ciemności, SV26 posiada standardowo światło LED umieszczone w dolnej części wysięgnika, gdzie chronione jest przed wstrząsami. Technologia LED zapewnia silne światło przy jednoczesnym zmniejszeniu zużycia energii i zwiększeniu żywotności baterii. Opcjonalnie na kabinie można zamontować „kogut” ostrzegawczy oraz trzy dodatkowe lampy LED.

# KONSERWACJA I NIEZAWODNOŚĆ

SV26 doskonale spełnia filozofię jakości i trwałości maszyn Yanmar. Doskonały dostęp do podzespołów, szybkość prac konserwacyjnych i czyszczenia ułatwiają szybką obsługę.

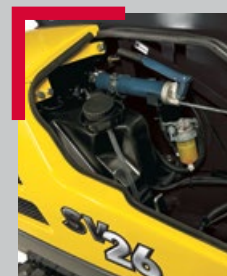
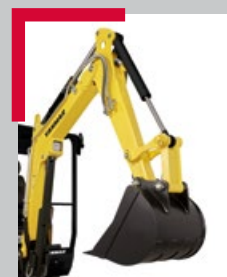
## ZAPROJEKTOWANA DO TRWAŁEGO UŻYTKOWANIA

- + Konstrukcja podwozia, jak również trwałe osłony stalowe zapewniają niezawodną odporność.
- + Duża przeciwwaga chroni przed ewentualnymi uderzeniami i tarciami o ściany.
- + Przewody są zabezpieczone rękawami odpornymi na ścieranie. Rozmieszczenie przewodów na wysięgniku oraz z prawej strony maszyny chroni je przed skręcaniem.
- + Połączenia siłowników lemiesza i wysięgnika całkowicie zabezpieczone przez oploty stalowe
- + Kształt podłużnic zabezpiecza przed gromadzeniem się ziemi.
- + Temperatura pracy maszyny zmniejsza się, przyczyniając się do zwiększenia żywotności komponentów.



## ŁATWA KONSERWACJA

Tylne i boczne osłony, panel pod siedzeniem i podnoszona podłoga zapewniają bezpośredni dostęp do punktów serwisowych, w celu zredukowania czasu i kosztów eksploatacji. Siłownik lemiesza składa się z dwóch części zapewniając szybką wymianę w przypadku perforacji.



# WYPOSAŻENIE



## [ WYPOSAŻENIE STANDARDOWE ]

### WYKONANIE

Silnik 3TNV82A Yanmar diesel | Spełnia standardy EN | Wtrysk bezpośredni | System hydrauliczny VIPPS (ViO Progresywny system 3 pomp) | 1 Obwód pomocniczy ze sterowaniem proporcjonalnym | Drugi bieg | Wskaźnik poziomu oleju hydraulicznego | 1 lampka LED zintegrowana z wysięgnikiem

### KOMFORT

Wyświetlacz LCD | Kabina zamontowana na gumowych blokach lepko-sprężystych | Regulowany fotel z poszyciem materiałowym, zawieszeniem pneumatycznym i zagłówkiem | Regulowane podparcie nadgarstka | Podnóżki | Szerokie pedały jazdy | Dwuczęściowa osłona słoneczna (dolna część składana) | Podwójne suwane okno z prawej strony | Przezroczyste okno dachowe | Wycieraczki | Spryskiwacze | Automatyczna lampa sufitowa | 2 gniazdka x 12V | Miejsce do przechowywania | Bezpieczny schowek do przechowywania dokumentów | Uchwyt na kubek

### BEZPIECZEŃSTWO I WYTRZYMAŁOŚĆ

Poręcze | Dźwignia bezpieczeństwa | Pas bezpieczeństwa | Młotek bezpieczeństwa | 3 lusterka | Klakson | Zaczepy dźwigowe | Dwuelementowe przewody siłownika lemiesza | Kompletna osłona siłowników (lemiesz, ramię, wysięgnik) | Przewody hydrauliczne zabezpieczone przed przetarciem | Katoforeza elementów stalowych | Blokada pokryw

### INNE

Wskaźnik poziomu paliwa | Zestaw narzędzi | Smarownica

## [ OSPRZĘT OPCJONALNY ]

### WYPOSAŻENIE I WYKONANIA

Specjalne malowanie | Długie ramię | Dodatkowa przeciwwaga | Potencjometr | 2-gi układ hydrauliczny zasilania osprzętu z proporcjonalnym sterowaniem | 2 obwód zasilania narzędzi dodatkowych | Szybkozłazce | Automatyczne zmniejszenie obrotów | Olej biodegradowalny | 2 światła LED w przedniej części maszyny | 1 lampa LED + lampa ostrzegawcza LED „kogut”

### KOMFORT I ŁATWOŚĆ OBSŁUGI

Fotel ze skaju | Radio | Centralne smarowanie

### BEZPIECZEŃSTWO I WYTRZYMAŁOŚĆ

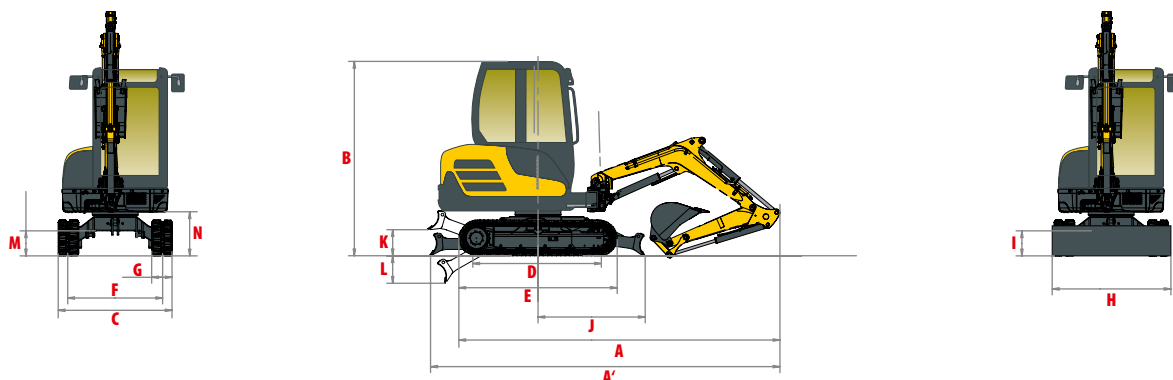
Zawory zabezpieczające przy podnoszeniu + układ przeciwważeniowy - ostrzegawczy | Zabezpieczenie antywłamaniowe (kluczyk/panel) | Alarm cofania

## [ OSPRZĘT ]

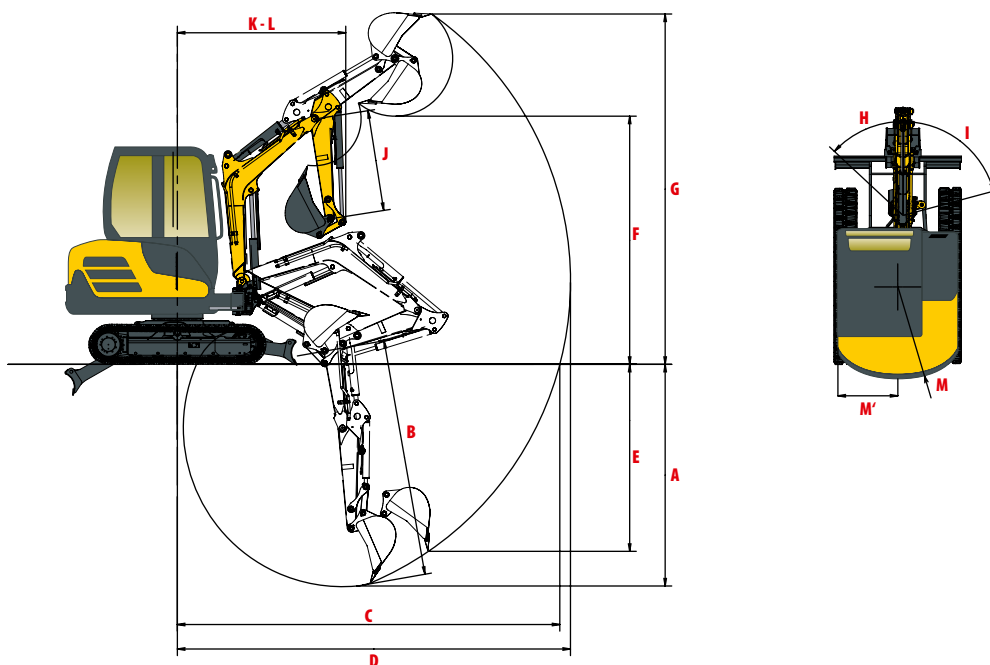
Yanmar oferuje osprzęt, który pasuje do potrzeb swoich klientów i spełnia wszystkie normy bezpieczeństwa obowiązujące w danym kraju: mechaniczne szybkozłazce, hydrauliczne szybkozłazce, łyżka uchylna, łyżka skarpowa, łyżka kopiąca, młot hydrauliczny ...



# WYMIARY



A	Długość całkowita	4250/4295* mm	H	Całkowita szerokość lemiesza	1500 mm
A'	Długość całkowita z lemieszem z tyłu	4470/4515* mm	I	Całkowita wysokość lemiesza	290 mm
B	Wysokość całkowita	2435 mm	J	Odległość lemiesza	1380 mm
C	Szerokość całkowita	1500 mm	K	Max. wysokość podnoszenia lemiesza	300 mm
D	Długość gąsienic styczna do podłoża	1550 mm	L	Max. głębokość opuszczania lemiesza	350 mm
E	Długość podwozia	2030 mm	M	Min. prześwit podwozia	320 mm
F	Rozstaw gąsienic	1250 mm	N	Prześwit pod przeciwwagą	540 mm
G	Szerokość gąsienic	250 mm			



A	Max. głębokość kopania - lemiesz opuszczony	2595 / 2750* mm	H	Offset wysięgnika od lewej	45°
B	Max. głębokość kopania - lemiesz podniesiony	2735 / 2805* mm	I	Offset wysięgnika od prawej	75°
C	Max. zasięg kopania na poziomie gruntu	4400 / 4580* mm	J	Długość ramienia	1150 / 1400* mm
D	Max. zasięg kopania	4510 / 4695* mm	K	Min. przedni promień obrotu	1900 / 1960* mm
E	Max. głębokość kopania ściany pionowej	2245 / 2455* mm	L	Min. przedni promień obrotu z wysięgnikiem wahadła	1600 / 1655* mm
F	Max. wysokość wysypu	2835 / 2995* mm	M	Tylny promień obrotu	1160 mm
G	Max. wysokość cięcia	3995 / 4130* mm	M'	Tylny promień obrotu z dodatkową przeciwwagą	1240 mm

\* z długim ramieniem.

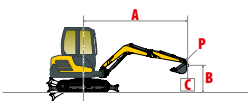
Zastrzegamy możliwość zmiany danych technicznych. Wymiary podano w mm z założoną standardową łyżką Yanmara.



# SIŁA UDŹWIGU



Ciężar przechyłu, praca przodem



Ciężar przechyłu, B praca pod kątem 90°

## Ramię standardowe, standardowa przeciwwaga

Kabina										Z zadaszeniem											
Lemiesz opuszczony					Lemiesz podniesiony					Lemiesz podniesiony					Lemiesz opuszczony						
A	Max.	3,5 m	3 m	2,5 m	2 m	Max	3,5 m	3 m	2,5 m	2 m	Max	3,5 m	3 m	2,5 m	2 m	Max	3,5 m	3 m	2,5 m	2 m	
B																					
2,5 m	*515	*515	-	-	*525	*525	-	-	-	-	405	*515	-	-	*525	*525	-	-	-	-	-
2 m	415	*535	*530	*530	*560	*560	*570	*570	-	-	375	*535	*530	*530	*560	*560	*570	*570	-	-	-
1 m	375	*545	420	*590	525	*695	700	*815	890	*1040	340	*545	380	*590	475	*695	635	*815	800	*1040	-
0 m	380	*580	415	*610	510	*760	660	*935	920	*1335	340	*580	375	*610	465	*760	595	*935	835	*1335	-
-1 m	370	430	420	*590	515	*695	680	*815	860	*1040	330	365	380	505	465	525	615	620	775	*1040	-
-1,5 m	430	*580	-	-	505	*610	645	*830	930	*1105	385	*580	-	-	455	*610	580	*830	840	*1105	-
	430	*580	-	-	500	*610	640	*830	780	*1105	385	515	-	-	450	*610	575	*830	695	*1105	-
	*540	*540	-	-	-	-	*580	*580	*765	*810	410	*540	-	-	-	-	440	*580	570	*810	-
	*540	*540	-	-	-	-	*580	*580	*765	*810	410	*540	-	-	-	-	*580	*580	555	*810	-

## Długie ramię, standardowa przeciwwaga

Kabina										Z zadaszeniem											
Lemiesz opuszczony					Lemiesz podniesiony					Lemiesz podniesiony					Lemiesz opuszczony						
A	Max.	3,5 m	3 m	2,5 m	2 m	Max	3,5 m	3 m	2,5 m	2 m	Max	3,5 m	3 m	2,5 m	2 m	Max	3,5 m	3 m	2,5 m	2 m	
B																					
2,5 m	*455	*455	*465	*465	*435	*435	-	-	-	-	355	*455	*465	*465	-	-	-	-	-	-	-
2 m	370	*470	*470	*470	*480	*480	-	-	-	-	330	*470	*470	*470	*480	*480	-	-	-	-	-
1 m	340	*490	425	*545	*620	*620	*770	*770	*1050	*1050	310	*490	385	*545	480	*620	*770	*770	*1050	*1050	-
0 m	330	380	415	*545	*620	*620	*770	*770	*1050	*1050	300	350	375	420	470	*620	*770	*770	*1050	*1050	-
-1 m	345	*520	400	*590	505	*730	650	*920	885	*1320	310	*520	360	*590	455	*730	585	*920	800	*1320	-
-1,5 m	340	390	400	445	500	560	635	725	870	1020	310	355	365	405	450	510	565	660	785	925	-
	385	*545	-	-	490	*610	630	*835	850	*1110	345	*545	-	-	445	*610	570	*835	800	*1110	-
	380	*545	-	-	490	*610	620	*835	879	*1110	340	430	-	-	440	490	560	665	790	870	-
	*560	*560	-	-	-	-	*645	*645	*830	*830	405	*560	-	-	-	-	510	*645	630	*830	-
	*560	*560	-	-	-	-	*645	*645	*830	*830	400	*565	-	-	-	-	505	*645	625	*830	-

## Ramię standardowe, dodatkowa przeciwwaga

Kabina										Z zadaszeniem											
Lemiesz opuszczony					Lemiesz podniesiony					Lemiesz podniesiony					Lemiesz podniesiony						
A	Max.	3,5 m	3 m	2,5 m	2 m	Max.	3,5 m	3 m	2,5 m	2 m	Max.	3,5 m	3 m	2,5 m	2 m	Max.	3,5 m	3 m	2,5 m	2 m	
B																					
2,5 m	*515	*515	-	-	*525	*525	-	-	-	-	*515	*515	-	-	*525	*525	-	-	-	-	-
2 m	*535	*535	*530	*530	*560	*560	*570	*570	-	-	425	*535	*530	*530	*560	*560	*570	*570	-	-	-
1 m	410	*545	*590	*590	*695	*695	*815	*815	*1040	*1040	385	*545	435	*590	540	*695	720	*815	916	*1040	-
0 m	405	*545	475	*590	*695	*695	*815	*815	*1040	*1040	380	440	430	515	530	595	*680	*815	890	*1040	-
-1 m	430	*580	470	*610	575	*760	735	*935	1035	*1335	390	*580	425	*610	525	*760	680	*935	951	*1335	-
-1,5 m	420	*580	460	*610	570	*760	720	*935	1030	*1335	385	560	415	460	510	600	660	665	915	1075	-
	485	*580	-	-	570	*610	735	*830	1000	*1105	445	*580	-	-	*505	*610	665	*830	*930	*1105	-
	480	*580	-	-	560	*610	730	*830	980	*1105	440	530	-	-	520	*610	655	*830	810	*1105	-
	*540	*540	-	-	-	-	*580	*580	*810	*810	*540	*540	-	-	-	-	*580	*580	*810	*810	-
	*540	*540	-	-	-	-	*580	*580	*810	*810	*540	*540	-	-	-	-	*580	*580	670	*810	-


## Długie ramię, dodatkowa przeciwwaga

Kabina										Z zadaszeniem											
Lemiesz opuszczony					Lemiesz podniesiony					Lemiesz podniesiony					Lemiesz podniesiony						
A	Max.	3,5 m	3 m	2,5 m	2 m	Max.	3,5 m	3 m	2,5 m	2 m	Max.	3,5 m	3 m	2,5 m	2 m	Max.	3,5 m	3 m	2,5 m	2 m	
B																					
2,5 m	*455	*455	*465	*465	*435	*435	-	-	-	-	395	*455	*465	*465	-	-	-	-	-	-	-
2 m	*470	*470	*470	*470	*480	*480	-	-	-	-	380	*470	*470	*470	*480	*480	-	-	-	-	-
1 m	385	*490	*545	*545	*620	*620	*770	*770	*1050	*1050	355	*490	435	*545	545	*620	*770	*770	*1050	*1050	-
0 m	390	*520	460	*590	570	*730	730	*920	1000	*1320	358	*520	410	*590	520	*730	670	*920	910	*1320	-
-1 m	390	*520	460	*590	570	*730	720	*920	990	*1320	355	400	415	460	515	580	650	745	900	1044	-
-1,5 m	*545	*545	-	-	530	*610	700	*835	915	*1110	400	*545	-	-	510	*610	655	*835	915	*1110	-
	425	*545	-	-	525	*610	700	*835	915	*1110	395	485	-	-	500	555	640	745	910	*1110	-
	*560	*560	-	-	-	-	710	*645	980	*830	470	*560	-	-	-	-	545	*645	745	*830	-
	*560	*560	-	-	-	-	695	*645	985	*830	465	*560	-	-	-	-	540	*645	740	*830	-

[ Dane zawarte w tabelach reprezentują nośności zgodnie z normą IOS 10567. Nie zawierają wagi łyżki i odpowiadają 75% maksymalnego obciążenia przechyłu lub 87% obciążenia układu hydraulicznego. Dane oznaczone gwiazdką \* oznaczają limit obciążenia układu hydraulicznego. ]



## DANE TECHNICZNE

 [ WAGA +/- 2% (STANDARDY EN) ]

	Kabina		Z zadaszeniem	
Waga operacyjna (gumowe gaśnice)	2675 kg	0,33 kg/cm <sup>2</sup>	2535 kg	0,30 kg/cm <sup>2</sup>
Waga transportowa (gumowe gaśnice)	2600 kg	0,33 kg/cm <sup>2</sup>	2460 kg	0,30 kg/cm <sup>2</sup>
Ze stalowymi gaśnicami	+ 110 kg	0,34 kg/cm <sup>2</sup>	+ 110 kg	0,32 kg/cm <sup>2</sup>
Z dodatkową przeciwwagą	+ 100 kg	0,34 kg/cm <sup>2</sup>	+ 100 kg	0,31 kg/cm <sup>2</sup>

 [ SILNIK ]

Typ	3TNV82A-BPBVA
Rodzaj paliwa	Diesel
Moc netto	17.6 kW / 23.9 HP / 2400 rpm
Moc brutto	18.1 kW / 24.8 HP / 2400 rpm
Wyporność	1331 cm <sup>3</sup>
Max. moment obrotowy	85.5 N.m. / 1400 rpm
Chłodzenie	Chłodzony cieczą
Rozrusznik	2,3 kW
Akumulator	2 V – 56 Ah
Alternator	12 V - 40 A

 [ SYSTEM HYDRAULICZNY ]

Max. ciśnienie	210 bars
1 podwójna pompa tłokowa	2 x 32,4 l/min
1 pompa zębata	21,6 l/min
1 pompa zębata trochoidalna	10,8 l/min

PTO	Dane teoretyczne przy 2550 rpm	
	Ciśnienie	Przepływ oleju
	0 - 210 bars	54 - 15 l/min
	0 - 210 bars	54 - 15 l/min



Przepływ oleju zmniejsza się wraz ze wzrostem ciśnienia

 [ WYDAJNOŚĆ ]

Prędkość jazdy	2,9 / 4,8 km/h
Prędkość obrotu	10.2 rpm
Moc kopania (ramię)	14.5 kN / 12.7 kN z długim ramieniem
Moc kopania (łyżka)	24,5 kN
Siła uciągu	37 kN
Zdolność pokonywania wzniesień	30°
Poziom głośności (2000/14/CE & 2005/88/CE)	76 dB(A) / 94 dB(A) (LwA)

 [ PODWOZIE ]

Liczba górnych rolek	1
Liczba dolnych rolek	3
System naciągnięcia gaśnic	Napinacz smarowy

 [ POJEMNOŚCI ]

Zbiornika paliwa	38,5 l
Płyn chłodzący	3,8 l
Olej silnikowy	3,7 l
Układ hydrauliczny	30 l
Zbiornik oleju hydraulicznego	25,2 l

## CZĘSTOTLIWOŚĆ KONSERWACJI

[ Zmiana oleju silnikowego i filtra: 500 godz. ] [ Zmiana filtra paliwa: 250 godz. ] [ Zmiana filtra oleju hydraulicznego: 1000 godz. ]  
 [ Zmiana oleju hydraulicznego: 1000 godz. ] [ Zmiana płynu chłodzącego: 2000 godz. ]



**YANMAR**



**BIS Maszyny Budowlane Sp. z o.o.**

**Pruszcz Gdański, 83-000  
ul. Nowowiejskiego 24A  
tel. 662 392 222**

**Reda, 84-240  
ul. Obwodowa 52  
tel. 602 228 400**

**[www.bis-bau.pl](http://www.bis-bau.pl)**

Yanmar Construction Equipment Europe  
25, rue de la Tambourine, 52100 SAINT-DIZIER  
France

[ycee-contact@yanmar.com](mailto:ycee-contact@yanmar.com)

[www.yanmarconstruction.eu](http://www.yanmarconstruction.eu)



Printed in France - Materials and specifications are subject to change from the manufacturer without notice - Please contact your local Yanmar Construction Equipment Europe dealer for further information.

PL\_SV26\_0217